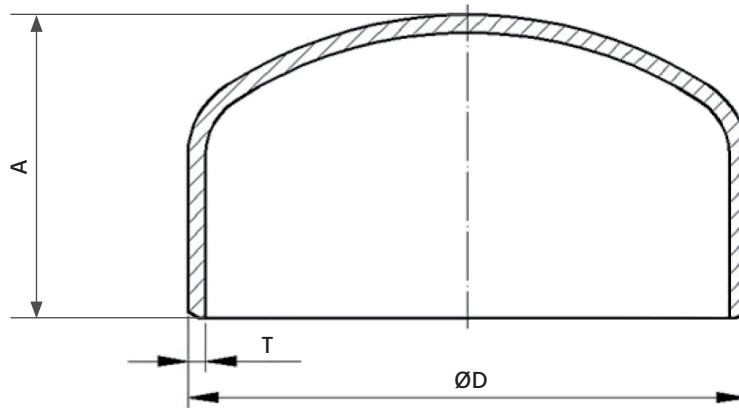


# DNA KLENUTÁ | CAPS | ЗАГЛУШКИ

## ROZMĚROVÁ TABULKA | DIMENSIONS | РАЗМЕРЫ



Materiál | Material | Материал: P235GH  
EN 10253-2

DN (mm)	D (mm)	T (mm)	A (mm)
15	21,3	2,0	25
		3,2	
20	26,9	2,3	25
		2,6	
		3,2	
		4,0	
		4,5	
		5,6	
		8,0	
25	33,7	2,6	25
		3,2	
		4,0	
		4,5	
		5,6	
		6,3	
		8,8	
32	42,4	2,6	38
		3,6	
		4,0	
		5,0	
		6,3	
		8,0	
		10,0	
40	48,3	2,6	38
		3,6	
		4,0	
		5,0	
		6,3	
		8,0	
		10,0	
50	60,3	2,6	38
		3,6	
		4,0	
		5,6	
		7,1	
		8,8	
		65	
3,6			
5,6			
7,1			
8,0			

DN (mm)	D (mm)	T (mm)	A (mm)
80	88,9	3,2	51
		4,0	
		5,6	
		8,0	
		8,8	
90	101,6	4,0	64
100	114,3	3,6	64
		4,5	
		6,3	
		8,8	
125	139,7	4,0	76
		5,0	
		6,3	
		10,0	
		11,0	
150	168,3	4,5	89
		5,6	
		7,1	
200	219,1	6,3	102
		7,1	
		8,0	
		10,0	
250	273,0	6,3	127
		8,8	
		10,0	
300	323,9	7,1	152
		8,8	
		10,0	
		11,0	
350	355,6	8,0	152
		10,0	
400	406,4	8,0	178
		10,0	
450	457	10,0	203
		11,0	
500	508	10,0	229
		11,0	