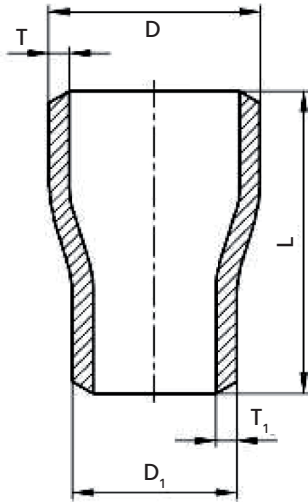
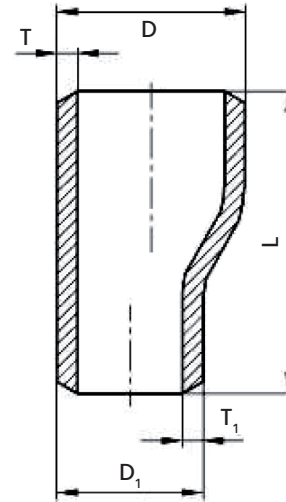


PŘECHODY | REDUCERS | ПЕРЕХОДЫ

ROZMĚROVÁ TABULKA | DIMENSIONS | РАЗМЕРЫ



Koncentrické | Concentric | Концентрические



Excentrické | Eccentric | Эксцентричные

Materiál | Material | Материал: P235GH
EN 10253-2

Strana D		Strana D ₁		Délka L (mm)
DN	D	DN ₁	D ₁	
20	26,9	15	21,3	38
25	33,7	20	26,9	51
		15	21,3	
32	42,4	25	33,7	51
		20	26,9	
		15	21,3	
40	48,3	32	42,4	64
		25	33,7	
		20	26,9	
50	60,3	40	48,3	76
		32	42,4	
		25	33,7	
		20	26,9	
65	76,1	50	60,3	89
		40	48,3	
		25	33,7	
80	88,9	65	76,1	89
		50	60,3	
		32	42,4	
100	114,3	80	88,9	102
		65	76,1	
		40	48,3	
125	139,7	100	114,3	127
		80	88,9	
		65	76,1	
		50	60,3	

Strana D		Strana D ₁		Délka L (mm)
DN	D	DN ₁	D ₁	
150	168,3	125	139,7	140
		100	114,3	
		80	88,9	
		65	76,1	
200	219,1	150	168,3	152
		125	139,7	
		100	114,3	
		80	88,9	
250	273	200	219,1	178
		150	168,3	
		125	139,7	
		100	114,3	
300	323,9	250	273	203
		200	219,1	
		150	168,3	
		125	139,7	
350	355,6	300	323,9	330
		250	273	
		200	219,1	
		150	168,3	
400	406,4	350	355,6	356
		300	323,9	
		250	273	
		200	219,1	
450	457	400	406,4	381
		350	355,6	
		300	323,9	
		250	273	
500	508	450	457	508
		400	406,4	
		350	355,6	
		300	323,9	