



- подходят для управления дисковых поворотных затворов, шаровых кранов и конических клапанов
- для двойного действия (воздух открывает / воздух закрывает) или одностороннего действия (воздух открывает / пружина закрывает)
- современный компактный дизайн
- основные компоненты из алюминиевого сплава с катафоретической защитой поверхности
- специальное покрытие на поверхности поршня для минимального трения
- предварительно натянутые пружины с системой безопасности
- индикатор положения
- ручная регулировка + 2° /-5° в обоих конечных положениях

ПРЕИМУЩЕСТВА:

- высокая стойкость в химически агрессивной среде (кислоты, гидроксиды, углеводороды, моющие средства, солевой смог, влажный воздух)---> широкий спектр применения во всех отраслях промышленности
- низкий вес
- простота установки
- надежная и безопасная эксплуатация
- минимальные затраты на обслуживание
- длительный срок службы

ТЕХНИЧЕСКИЕ ДАННЫЕ

Диапазон температур: от-32 °C до + 90 °C (стандартное исполнение)
от-55 °C до + 80 °C (низкая температура - по запросу)
от-30 °C до +120 °C (высокая температура - по запросу)

Рабочая среда: воздух, неагрессивные жидкости (без механических примесей)

Рекомендуемое рабочее давление: мин. 6 bar, максимум 8 bar

Диапазон рабочих моментов при рекомендуемом давлении рабочей среды:

Пневматические приводы двойного действия / одностороннего действия 0°– 90° 17 Nm до 5 000 Nm

Пневматические приводы двойного действия / одностороннего действия 0° – 180° 17 Nm до 244 Nm

Примечание.:

Использование пневматического привода для давления выше или ниже указанного диапазона, пожалуйста, проконсультируйтесь с нашим отделом продаж.

Пневматическая пластина и механические соединения (контрольной жидкости, электромагнитного клапана, аксессуаров, подключение управляемой арматуры): ¼ "BSP, VDI / VDE 3845 / NAMUR, ISO 5211 / DIN 3337

ДРУГИЕ ВАРИАНТЫ И АКСЕССУАРЫ:

- реверсивный привод
- приводы одностороннего действия с аварийной функцией (пружина открывает)
- маховики для монтажа на приводах двойного действия
- шестерни для монтажа под приводами для аварийного управления
- 3/2 или 5/2 электромагнитные клапаны 24 V постоянного тока- 230 V переменного тока
- коробки с концевыми выключателями (механические, индуктивные)
- позиционеры (пневматические, электропневматические)
- кронштейн для крепления аксессуаров к пневмоприводу
- монтажные комплекты для сборки пневмопривода с арматурой

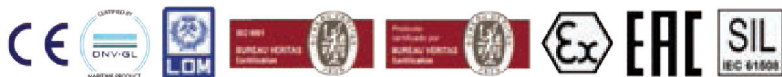


Пневмопривод с соленоидом и концевыми выключателями



Пневматический привод с позиционером

Сертификация: PED 2014/68/EC
ATEX 94/9/EC (EXII2GDc IP67 T6)
IEC 61508 SIL



МОДЕЛИ ПРИЗМА (PRISMA) АЛЮМИНИЕВЫХ ПНЕВМАТИЧЕСКИХ ПРИВОДОВ:

РА модели:

PAW- PA30, PA50- PA70

пневмоприводы двойного действия 0° - 90°

PAWS- PA30S, PA50S- PA70S

пневмоприводы одностороннего действия 0° - 90°

PAGW- PAG30

пневмоприводы двойного действия 0° - 180°

PAGWS- PAG30S

пневмоприводы одностороннего действия 0° - 180°

P модель:

P40

пневмопривод двойного действия 0° - 90°

P40S

пневмопривод одностороннего действия 0° - 90°

ТЕХНИЧЕСКИЕ ЧЕРТЕЖИ, СТРОИТЕЛЬНЫЕ МАТЕРИАЛЫ И РАЗМЕРЫ

Рис. 1 РА модели

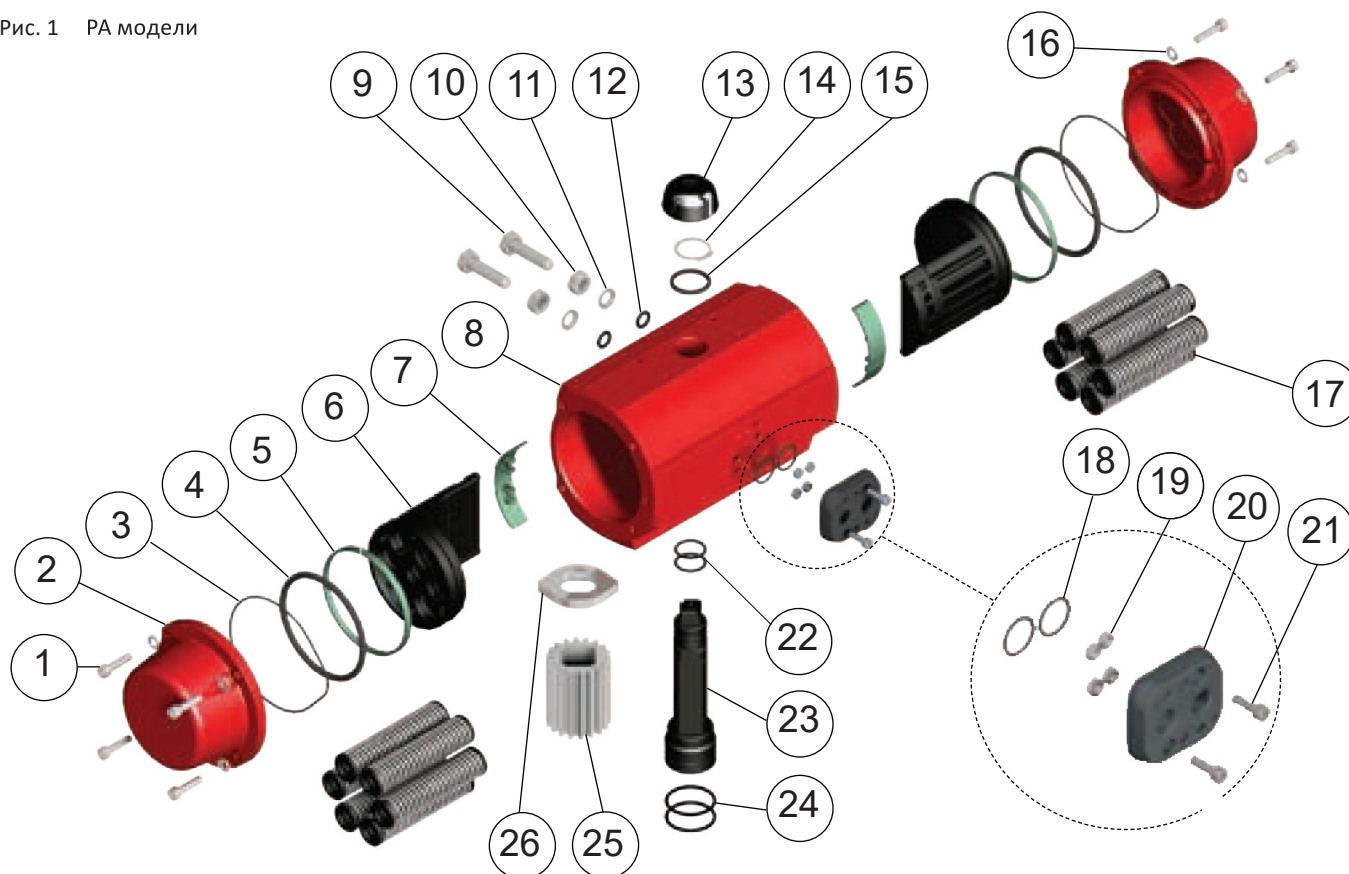
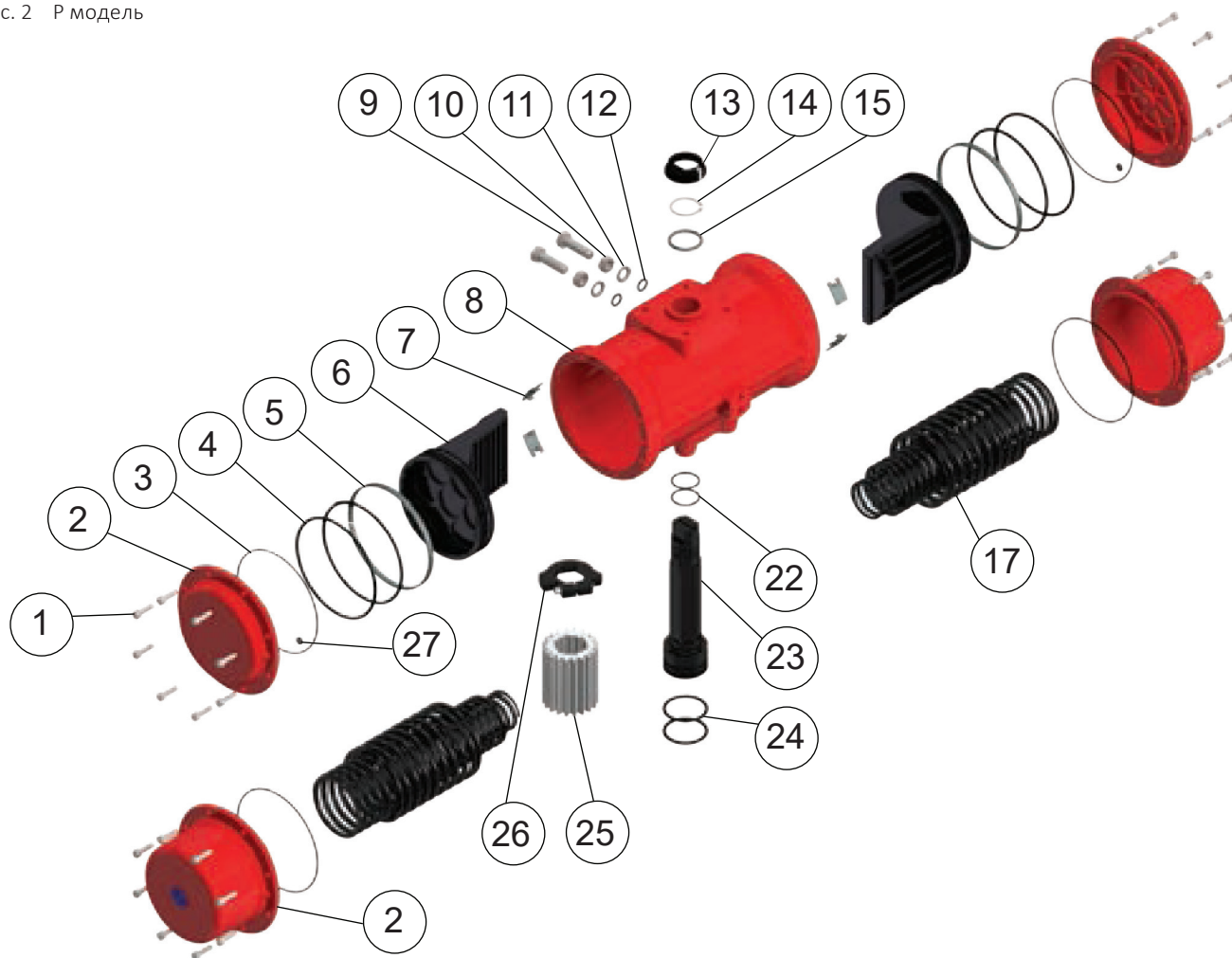


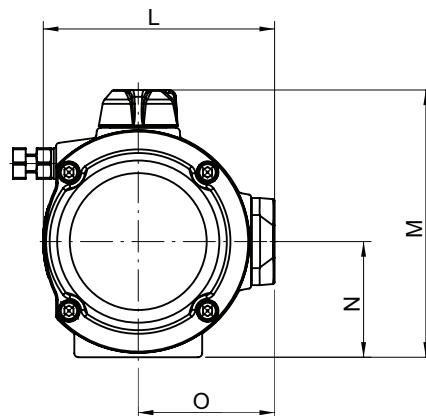
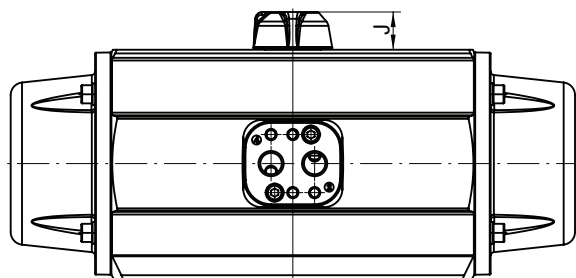
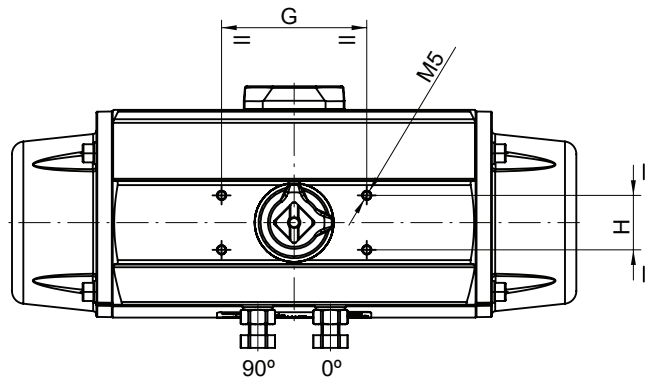
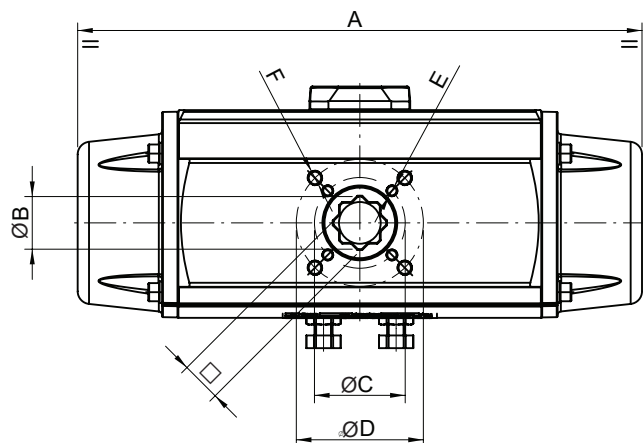
Рис. 2 Р модель



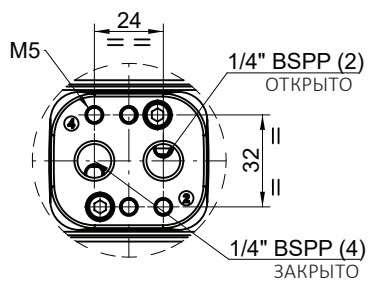
Положение	Описание	Материал	Защита поверхности
1	Винт	AISI 304	
2	Крышка	Алюминиевый сплав	Катафорез + RILSAN
3	Уплотнительное O-кольцо	NBR	
4	Уплотнительное O-кольцо поршня	NBR	
5	Направляющее кольцо	POM/PTFE + графит	
6	Поршень	Алюминиевый сплав	Катафорез
7	Поршневой гид	AISI 304/ Сталь	
8	Цилиндр	Алюминиевый сплав	Катафорез + RILSAN
9	Шестигранный винт	AISI 304/Сталь	Трехвалентная Cr пассивация
10	Гайка	AISI 304	
11	Хранение	AISI 316/ AISI 304	
12	O-образное кольцо	NBR	
13	Индикатор положения	Полиамид	
14	Пружинный зажим	Нержавеющая сталь / Сталь	Ni + PTFE покрытие
15	Хранение	Полиацеталь / Полиамид 6	
16	Шайба	AISI 304	
17	Комплект пружин	DIN 17223-C	Трехвалентная Cr пассивация
18	O-образное кольцо	NBR	
19	Гайка	AISI 304	
20	Пневматическая соединительная пластина	Полиамид +FG/ CF8M	
21	Винт	AISI 304	
22	Уплотнительное O-кольцо вала	NBR	
23	Вал	Сталь / Полиамид (PAW)	Катафорез (кроме PAW)
24	Уплотнительное O-кольцо вала	NBR	
25	Шестерня	Алюминиевый сплав	Шариковая обработка
26	Кулачок	Сталь	Катафорез
27	Водонепроницаемое уплотнение	NBR	

ОСНОВНЫЕ РАЗМЕРЫ

МОДЕЛИ PAW – PA30

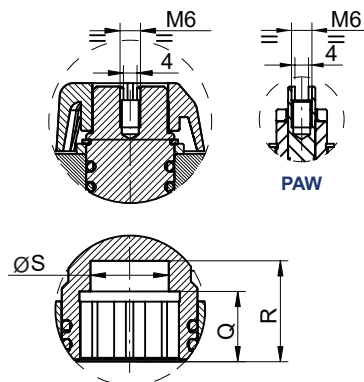


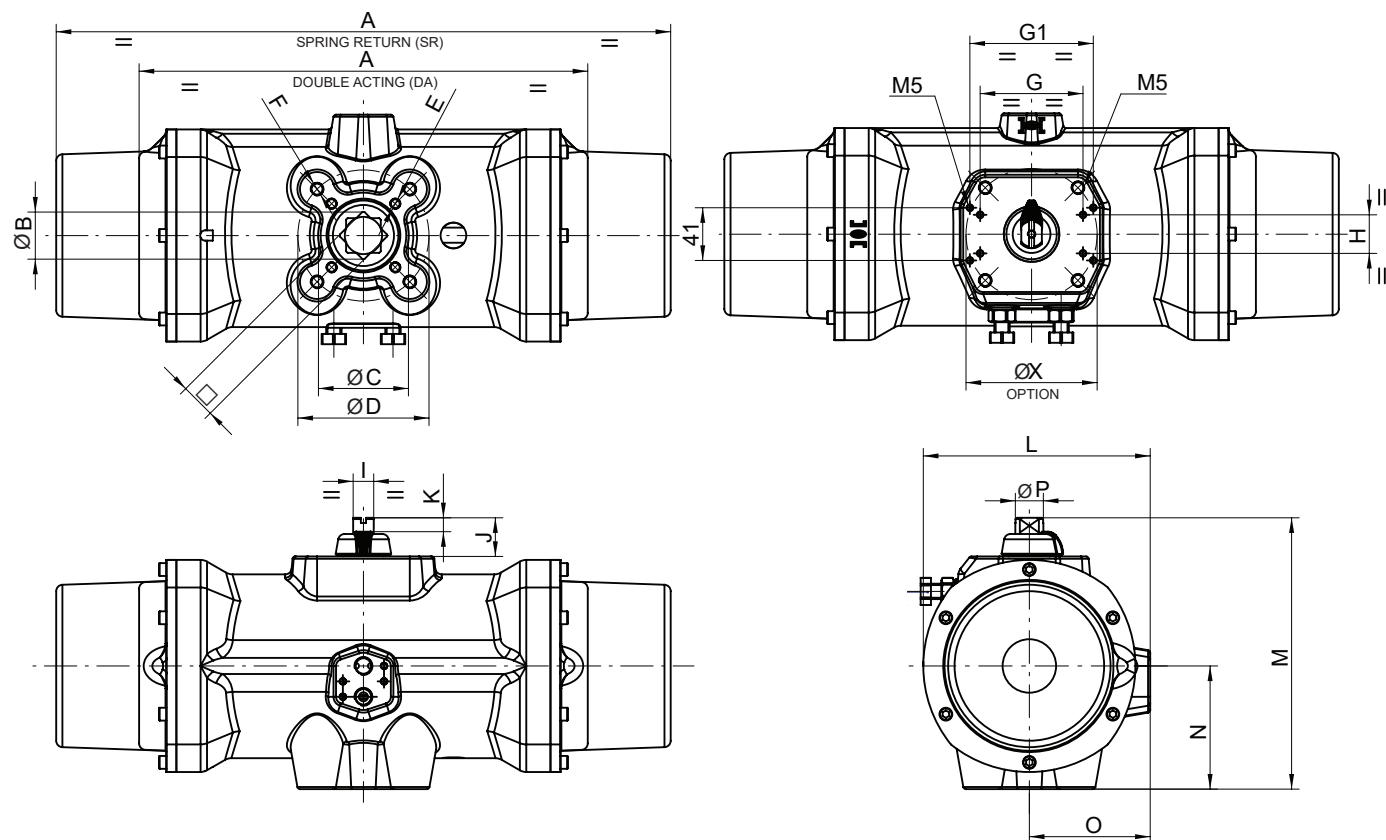
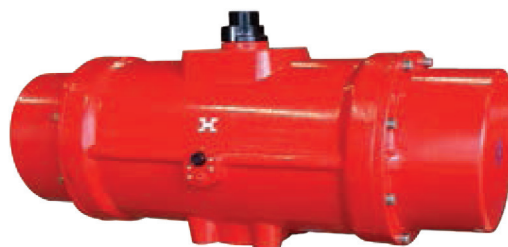
Пневматическая пластина
Стандарт NAMUR E.V. (NAMUR E.V.)



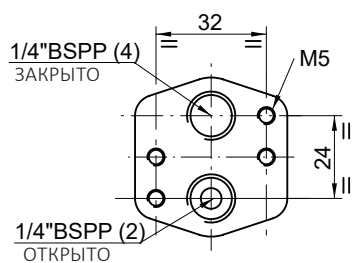
1/4" NPT (по запросу)

ДЕТАЛЬ ВАЛА



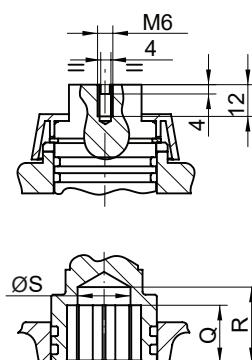


Пневматическая пластина
Стандарт NAMUR E.V. (NAMUR E.V.)



1/4" NPT (по запросу)

ДЕТАЛЬ ВАЛА



МОДЕЛИ	РАЗМЕРЫ (мм)																					
	A		□	C	E	D	F	G	H	G1	X	I	J	K	L	M	N	O	P	Q	R	S
	DA*	SR**		ISO-5211		ISO-5211					ISO-5211											
PAW- PAWS	141	11	∅36 F03	M5	∅42 F04	M5	80	30	-	-	-	20	8	76	89	37	48	9	16	20	10	
PA00- PA00S	155	14	∅42 F04	M5	∅50 F05	M6	80	30	-	-	-	20	-	84	102	43	52	-	16	31	14,5	
PA05- PA05S	201	17	∅50 F05	M6	∅70 F07	M8	80	30	-	-	-	20	-	102	119	49	62	-	19	31	15	
PA10- PA10S	226	17	∅50 F05	M6	∅70 F07	M8	80	30	-	-	-	20	-	104	123	52	63	-	19	31	15	
PA15- PA15S	265	17	∅50 F05	M6	∅70 F07	M8	80	30	-	-	-	20	-	119	139	60	71	-	19	31	18,2	
PA20- PA20S	312	22	∅50 F05	M6	∅70 F07	M8	80	30	-	-	-	20	-	127	147	64	75	-	19	29,5	23	
PA25- PA25S	258	27	∅70 F07	M8	∅102 F10	M10	80	30	-	-	-	20	-	153	175	77	89	-	29	36	22	
PA30- PA30S	429	27	∅70 F07	M8	∅102 F10	M10	80	30	-	-	-	20	-	169	191	86	97	-	29	42	29	
PA40- PA40S	444	598	36	∅102 F10	M10	∅125 F12	M12	130	30	118	∅125 F12	32	50	20	226	272	116	120	41,9	38	50	35
PA50- PA50S	694	36	∅102 F10	M10	∅140 F14	M16	130	30	-	-	-	32	50	29	269	309	131	141	41,9	38	50	35
PA60- PA60S	672	46	∅165 F16	M20			130	30	-	-	-	32	50	13,5	345	368	162	185	41,9	48	60	50
PA70- PA70S	743	46	∅165 F16	M20			130	30	-	-	-	32	50	8,2	403	428	191	217	41,9	48	62	50

DA * двойного действия

SR ** одностороннего действия (с пружинным возвратом)

ВРЕМЯ ЦИКЛА, ВЕС И ПОТРЕБЛЕНИЕ ВОЗДУХА - ПНЕВМАТИЧЕСКИЕ ПРИВОДЫ 0°–90°

МОДЕЛИ		ВРЕМЯ ЦИКЛА (S)				вес (kg)		ПОТРЕБЛЕНИЕ ВОЗДУХА (L)			
		ОТКРЫТЬ		ЗАКРЫТЬ				ОТКРЫТЬ		ЗАКРЫТЬ	
DA*	SR**	DA*	SR**	DA*	SR**	DA*	SR**	DA*	SR**	DA*	SR**
PAW	PAWS	0,1	0,15	0,1	0,15	0,9	1	0,075	0,075	0,11	-
PA00	PA00S	0,15	0,2	0,15	0,2	1,40	1,63	0,15	0,15	0,18	-
PA05	PA05S	0,2	0,25	0,2	0,25	2,57	2,94	0,28	0,28	0,37	-
PA10	PA10S	0,25	0,3	0,25	0,3	3,08	3,48	0,35	0,35	0,45	-
PA15	PA15S	0,3	0,4	0,3	0,4	4,20	5,04	0,65	0,65	0,82	-
PA20	PA20S	0,4	0,5	0,4	0,5	5,61	6,63	0,8	0,8	1,15	-
PA25	PA25S	0,5	0,8	0,5	0,8	9,30	11,3	1,5	1,5	2,02	-
PA30	PA30S	0,6	1,2	0,6	1,2	11,6	15,3	2,05	2,05	3	-
PA40	PA40S	1,2	2	1,2	2	17,6	36,4	5,3	5,3	5,3	-
PA50	PA50S	3	3,7	2,5	2,9	30,7	58,4	10,5	10,5	14,1	-
PA60	PA60S	3	6	3	5	48,3	83,2	19,5	19,5	20,7	-
PA70	PA70S	4	8	4	6	77,9	118,2	31	31	30	-

DA * двойного действия

SR ** одностороннего действия (с пружинным возвратом)

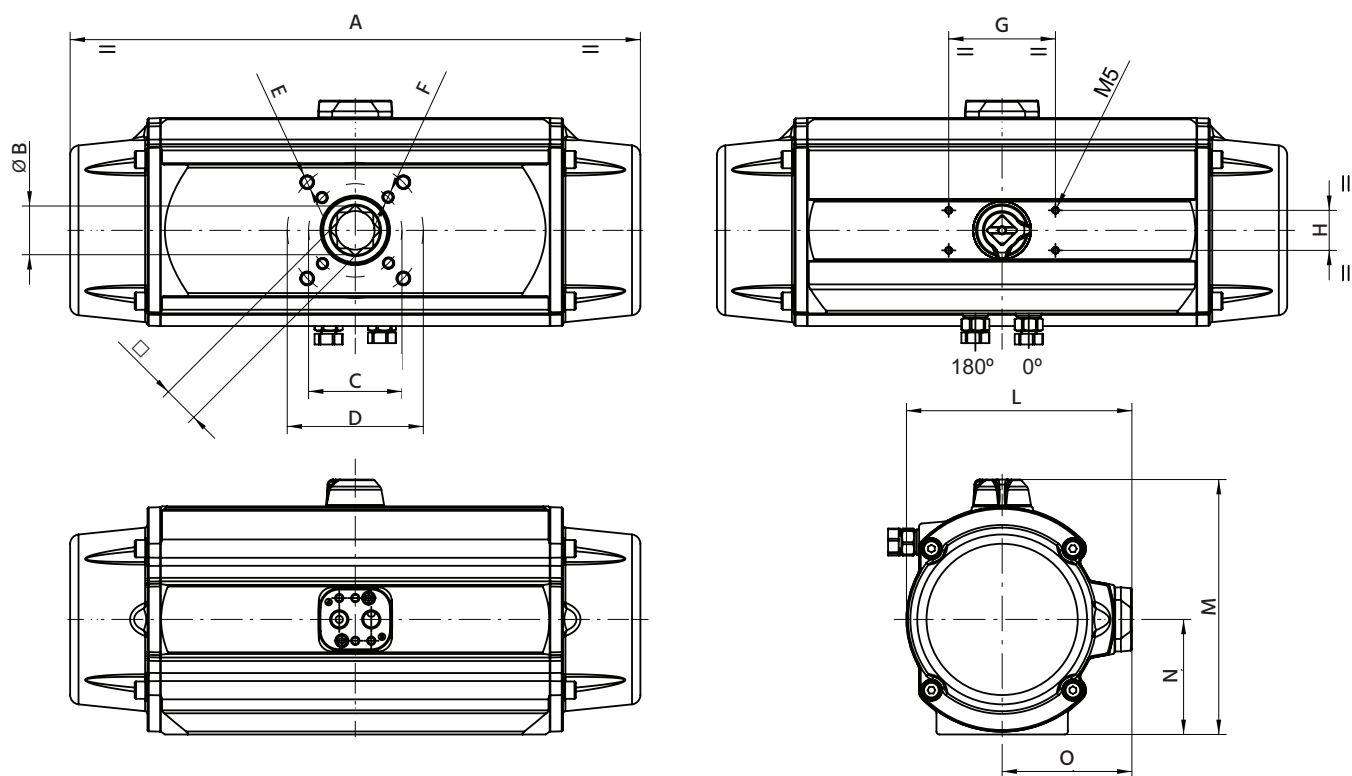
Замечания: Заявленное потребление воздуха при атмосферном давлении. Пример расчета расхода воздуха для PA 20 при 6 Bar = 0,8 x 6 = 4,8 л (л) воздуха для открытия.

МОМЕНТЫ УПРАВЛЕНИЯ - ПНЕВМАТИЧЕСКИЕ ПРИВОДЫ 0°–90°

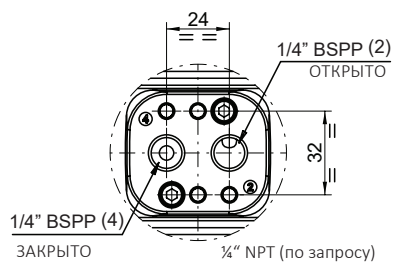
МОДЕЛИ	ДВОЙНОЕ ДЕЙСТВИЕ (DA)							
	Крутящий момент воздуха при указанном давлении (bar)							
	3	4	4,5	5	5,5	6	7	8
PAW	7,9	11,3	12,7	14,1	15,5	17	19,8	22,9
PA00	13,3	18,3	20,9	23,4	26	28,5	33,6	38,7
PA05	23,5	32,3	36,7	41	45,3	49,7	58,4	67,1
PA10	32,9	45,6	52	58,3	65	71	83,7	96,4
PA15	55,2	75,6	85,8	96	106,2	116,5	136,9	157,4
PA20	77,7	107	121,7	136,3	151	165,5	194,8	224
PA25	140,1	190,1	215,1	240	264,9	290	339,9	393,9
PA30	226,5	307,4	347,9	388,3	428,7	469,2	550,1	631
PA40	582,5	782	881,4	980,8	1 080	1 180	1 379	1 578
PA50	998	1354	15 325	1 711	1 889	2 067	2 424	2 780
PA60	1638	2245	254	2 851	3 155	3 457	4 065	4 672

Замечания: Заявленное потребление воздуха при атмосферном давлении. Пример расчета расхода воздуха для PA 20 при 6 Bar = 0,8 x 6 = 4,8 л (л) воздуха для открытия.

ОСНОВНЫЕ РАЗМЕРЫ - ПНЕВМАТИЧЕСКИЕ ПРИВОДЫ 0°–180°



Пневматическая пластина
Стандарт NAMUR E.V. (NAMUR E.V.)



МОДЕЛИ	РАЗМЕРЫ (мм)															
	A		□	B	C		E	D		F	G	H	L	M	N	O
	DA	SR			ISO-5211	ISO-5211										
PAGW-PAGWS	205		11	14,3	ø 36 - F03	M5	ø 42 - F04	M5	80	30	76	89	37	48		
PAG00-PAG00S	235		14	19	ø 42 - F04	M5	ø 50 - F05	M6	80	30	84	102	43	52		
PAG10-PAG10S	226		17	23	ø 50 - F05	M6	ø 70 - F07	M8	80	30	104	123	52	63		
PAG20-PAG20S	311		22	29	ø 50 - F05	M6	ø 70 - F07	M8	80	30	128	146,6	63,7	75,1		
PAG30-PAG30S	427,5		27	36,5	ø 70 - F07	M8	ø 102 - F10	M10	80	30	169	191	86,3	97,2		

ВРЕМЯ ЦИКЛА, ВЕС И ПОТРЕБЛЕНИЕ ВОЗДУХА - ПНЕВМАТИЧЕСКИЕ ПРИВОДЫ 0°–180°

МОДЕЛИ	ВРЕМЯ ЦИКЛА (s)		вес (kg)	ПОТРЕБЛЕНИЕ ВОЗДУХА (L)	
	ОТКРЫТЬ	ЗАКРЫТЬ		ОТКРЫТЬ	ЗАКРЫТЬ
PAGW	0,13	0,13	1,3	0,123	0,158
PAGWS	0,20	0,20	1,5	0,123	
PAG00	0,20	0,20	2,1	0,21	0,25
PAG00S	0,25	0,25	2,5	0,21	
PAG10	0,25	0,25	3,1	0,35	0,45
PAG10S	0,30	0,30	3,5	0,35	
PAG20	0,40	0,40	5,61	0,8	1,15
PAG20S	0,50	0,50	6,63	0,8	
PAG30	1,20	1,20	11,6	2,05	3
PAG30S	2,00	2,00	15,3	2,05	

Замечания: Заявленное потребление воздуха при атмосферном давлении. Пример расчета расхода воздуха для PAG 20 при 6 Bar = 0,8 x 6 = 4,8 l (л) воздуха для открытия.

МОМЕНТЫ УПРАВЛЕНИЯ - ПНЕВМАТИЧЕСКИЕ ПРИВОДЫ 0°–180°

ДВОЙНОЕ ДЕЙСТВИЕ (DA)								
МОДЕЛИ	Крутящий момент воздуха при указанном давлении (bar)							
	3	4	4,5	5	5,5	6	7	8
PAGW	7,9	11,3	12,7	14,1	15,5	17	19,8	22,9
PAG00	13,3	18,3	20,9	23,4	26	28,5	33,6	38,7
PAG10	16,5	22,8	26	29,2	33	36	41,9	48,2
PAG20	38,9	53,5	60,9	68,2	75,5	82,8	97,4	112
PAG30	114,3	157,4	179	200,6	222,1	243,7	286,8	329,9

Одностороннего действия (с пружинным возвратом)											
МОДЕЛИ	Номер пружин	Моменты пружины (Nm)		Давление воздуха (bar)							
				5		6		7		8	
		Начало	Конец	Начало	Конец	Начало	Конец	Начало	Конец	Начало	Конец
PAGWS	4	9,7	6,1	8	4,4	10,9	7,3	13,7	10,1	16,8	13,2
PAG00S	4	17,8	13,8	9,6	5,6	14,7	10,7	19,8	15,8	24,9	20,9
PAG10S	6	22,8	15,4	13,8	6,4	20,1	12,7	26,5	19,1	32,8	25,4
PAG20S	6	52,3	32,9	35,3	15,9	49,9	30,5	64,5	45,1	79,1	59,7
PAG30S	6	154,8	104,4	96,2	45,8	139,3	88,9	182,4	132	225,5	175,1

Информация в каталоге носит исключительно информационный характер, и производитель оставляет за собой право вносить технические изменения.