

- Forged or casted body and cover
- Pressure seal design
- Guided disc of the lift check valve pressed with spring on the body seat (Lift type)
- Seating surfaces made from stainless steel or Stellite

APPLICATIONS

- Power plant
- Chemical
- Petrochemical
- Refining

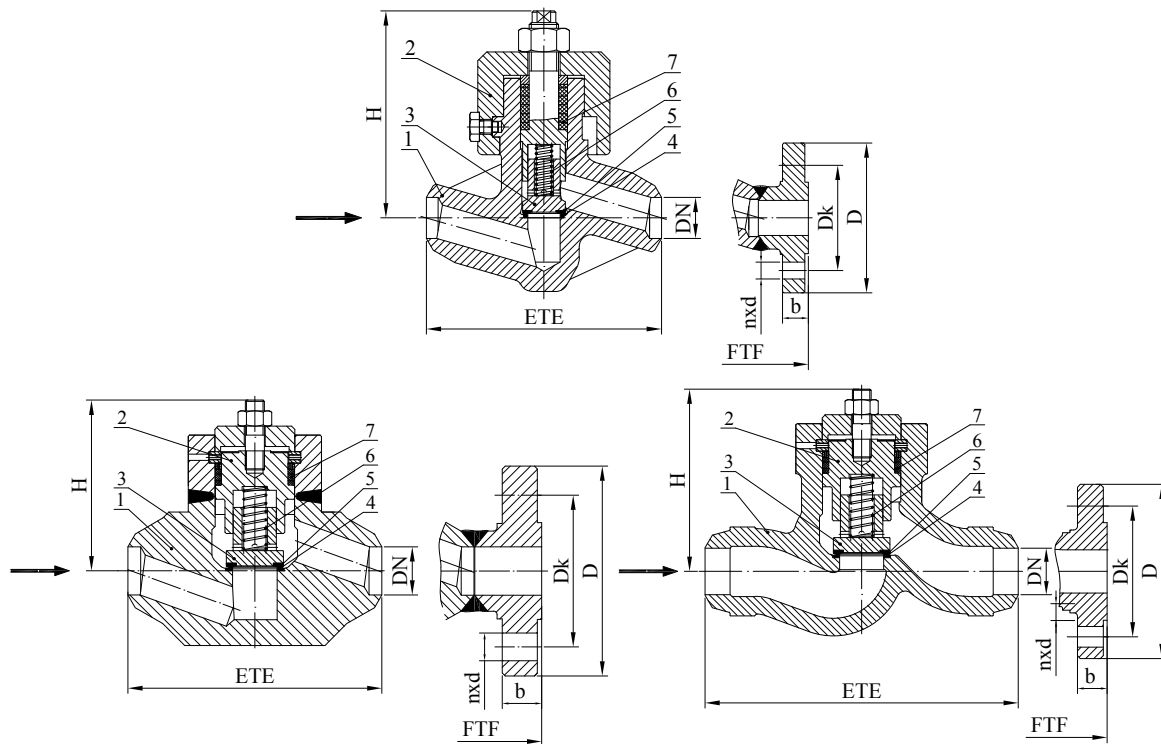
ADVANTAGES

- Possibility of installation in any position
- Long service life
- Respect to emission standards
- Easy handling and maintenance



TECHNICAL DATA

Media:	Depending on the valve materials: water, steam, gas, oil and oil derivatives and other non aggressive media
Pressure and temperature:	Pressures up to 500 bar Class 1500 up to Class 2500 Temperature up to 600 °C
Materials:	Carbon and heat resistant alloy steels
Options:	Flanges and welding ends according to: ASME, DIN, EN, GOST, etc. Seats and sealing made of elastic materials Other paint finishes are available upon customer's request Valve complete with counter flanges, bolting and gaskets
Testing:	Every produced Check Valve was tested according to API 598 and EN 12266



LIST OF MATERIALS

Item	Part	Material Group acc. to EN 12516-1 and ASME B16.34				
		3E0 (1.1)	4E0 (1.5 a 1.3)	5E0 (1.17 a 1.9)	6E0 (1.10)	9E1 a 1C15 (1.15)
		Application				
		up to 400 °C (-29 °C ÷ 425 °C)	up to 550 °C (-29 °C ÷ 470 °C)	up to 550 °C (-29 °C ÷ 595 °C)	up to 600 °C (-29 °C ÷ 595 °C)	up to 600 °C (-29 °C ÷ 600 °C)
1	Body ¹⁾	1.0460 / 1.0619 (A105 / WCB)	1.5415 / 1.5419 (F1 / WC1)	1.7335 / 1.7357 (F12 Cl.2 / WC6)	1.7383 / 1.7379 (F22 Cl.3 / WC9)	1.4903 / C12A (F91 / C12A)
2	Cover ¹⁾	1.0460 / 1.0619 (A105 / WCB)	1.5415 / 1.5419 (F1 / WC1)	1.7335 / 1.7357 (F12 Cl.2 / WC6)	1.7383 / 1.7379 (F22 Cl.3 / WC9)	1.4903 (F91 / C12A)
3	Disc	1.4021 / 1.4122				
4	Body welded on with	13 Cr (up to 450 °C) or Stellite				
5	Disc welded on with	13 Cr (up to 450 °C) or Stellite				
6	Spring	45CrMoV6-7				
7	Cover gasket	graphite with corrosion inhibitor				

¹⁾ other materials available according to EN standard and according to ASTM standards

STANDARDS

High Pressure Globe Lift Check	PN 250 – 500 and Class 1500 – 2500
Face-to-face (FTF) and End-to-end (ETE) dimension acc. to	ASME B16.10 and Manufacturer standard
Flanged ends according to	EN 1092-1 or ASME B16.5
Welding ends according to	EN 12627 or ASME B16.25

[CHPL] DIMENSIONS PN 250

DN		10	15	20	25	32	40	50	65	80	100	125	150	200	
[mm]	FTF	110	160	160	160	210	260	300	350	400	450	600	600	750	
	ETE	210	230	⁽²⁾	260	⁽²⁾	300	350	400	450	520	600	700	800	
	D	125	130	-	150	-	185	200	230	255	300	340	390	485	
	Dk	85	90	-	105	-	135	150	180	200	235	275	320	400	
	nxd	4×18	4×18	-	4×22	-	4×26	8×26	8×26	8×26	8×30	8×33	12×33	12×36	12×42
	b	24	26	-	28	-	34	38	42	46	54	60	68	82	
	H	120	140	140	165	185	201	225	240	300	350	465	465	620	
kg	FTF	1,1	3,5	3,5	4,5	7	10	19	45	116	187	523	523	743	
	ETE	4,2	7	⁽²⁾	9	⁽²⁾	19	30	62	138	222	574	602	888	

[CHPL] DIMENSIONS PN 320

DN		10	15	20	25	32	40	50	65	80	100	125	150	200
[mm]	FTF	110	160	160	160	210	260	300	350	400	450	600	600	750
	ETE	210	230	(2)	260	(2)	300	350	400	450	520	600	700	800
	D	125	130	-	160	-	195	210	255	275	335	380	425	525
	Dk	85	90	-	115	-	145	160	200	220	265	310	350	440
	nxd	4×18	4×18	-	4×22	-	4×26	8×26	8×30	8×30	8×36	12×36	12×39	16×42
	b	24	26	-	34	-	38	42	51	55	65	75	84	103
	H	120	140	140	165	185	201	225	240	300	350	465	465	620
kg	FTF	1,1	3,5	3,5	4,5	7	10	19	45	116	187	523	523	743
	ETE	4,2	7	(2)	11	(2)	21	33	48	149	243	606	644	969

[CHPL] DIMENSIONS PN 400

DN		10	15	20	25	32	40	50	65	80	100	125	150	200
[mm]	FTF	110	160	160	160	210	260	300	350	400	450	600	600	750
	ETE	210	230	(2)	260	(2)	300	350	400	450	520	600	700	800
	D	125	145	-	180	-	220	235	290	305	370	415	475	585
	Dk	85	100	-	130	-	165	180	225	240	295	340	390	490
	nxd	4×18	4×22	-	4×26	-	4×30	8×30	8×33	8×33	8×39	12×39	12×42	16×48
	b	24	30	-	38	-	48	52	64	68	80	92	105	103
	H	120	140	140	165	185	201	225	240	300	350	465	465	620
kg	FTF	1,1	3,5	3,5	4,5	7	10	19	45	116	187	523	523	743
	ETE	4,5	8	(2)	14	(2)	29	41	87	166	276	647	714	1084

[CHPL] DIMENSIONS PN 500

DN		10	15	20	25	32	40	50	65	80	100
[mm]	ETE	160	160	160	160	260	260	300	350	400	450
	H	140	140	165	165	201	201	225	240	300	350
kg	ETE	3,5	3,5	4,5	4,5	10	10	19	45	116	743

[CHPL] DIMENSIONS CLASS 1500

DN		15	20	25	32	40	50	65	80	100	125	150	200	250
[mm]	FTF	160	160	160	210	210	216	254	305	406	483	559	711	864
	ETE	216	229	254	279	305	368	419	470	546	673	705	832	991
	D	120	130	150	160	180	215	245	265	310	375	395	485	585
	Dk	82,6	88,9	101,6	111,1	123,8	165,1	190,5	203,2	241,3	292,1	317,5	393,7	482,6
	nxd	4×22,2	4×22,2	4×25,4	4×25,4	4×28,6	8×25,4	8×28,6	8×31,7	8×34,9	8×41,3	12×38,1	12×44,5	12×50,8
	b	29,3	32,4	35,6	35,6	38,8	45,1	48,3	54,7	61,0	80,1	89,6	99,1	115,0
	H	140	140	165	185	185	212	260	310	375	420	465	620	680
kg	FTF	3,5	3,5	4,5	7	7	13	37	53	112	172	248	442	627
	ETE	6	7,5	10	12	15	28	59	81	152	249	340	600	896

[CHPL] DIMENSIONS CLASS 2500

DN		15	20	25	32	40	50	65	80	100	125	150	200	250
[mm]	FTF	160	160	160	210	260	279	330	368	457	533	610	762	914
	ETE	264	273	308	349	384	451	508	578	673	794	914	1 022	1 270
	D	135	140	160	185	205	235	265	305	355	420	485	550	675
	Dk	88,9	95,2	108,0	130,2	146,0	171,4	196,8	228,6	273,0	323,8	268,3	438,2	539,8
	nxd	4×22,2	4×22,2	4×25,4	4×28,6	4×31,8	8×28,6	8×31,8	8×34,9	8×41,3	8×47,1	8×54,0	12×54,0	12×66,7
	b	37,2	38,8	42,0	45,1	51,5	57,9	64,2	73,7	83,2	99,1	115,0	134,0	172,1
	H	140	140	165	165	201	230	290	345	413	483	535	713	782
kg	FTF	3,5	3,5	4,5	7	10	25	52	64	127	189	271	474	690
	ETE	8	9	12	18	27	48	84	121	213	336	497	818	1 330

RANGE OF APPLICATION

Materials	PN	Pressure (bar) / temperature (°C) ratings according to EN 12516-1																					
		-10	20	50	100	150	200	250	300	350	375	400	425	450	470	475	480	500	510	525	550	575	600
1.0460 1.0619	250	250,0	250,0	250,0	243,1	222,1	210,1	192,1	174,1	162,0	156,0	150,0											
	320	320,0	320,0	320,0	299,7	384,3	268,9	245,9	222,8	207,5	199,8	192,1											
	400	400,0	400,0	400,0	374,5	355,3	336,1	307,3	278,5	259,3	249,7	240,1											
	500	485,9	485,9	485,9	485,9	479,5	453,6	414,8	375,9	349,9	337,0	324,0											
	630	602,1	602,1	577,6	489,2	464,1	439,0	401,4	363,7	338,7	326,1	313,6											
1.5415 1.5419	250	250,0	250,0	250,0	250,0	244,6	228,1	213,1	198,1	186,1	183,1	180,1	173,5	166,8	164,4	163,8	163,2	113,4	98,7	70,7	40,0		
	320	320,0	320,0	320,0	320,0	313,1	292,0	272,8	253,6	238,2	234,3	230,5	222,1	213,6	210,5	209,8	209,0	145,1	126,4	90,5	51,2		
	400	400,0	400,0	400,0	400,0	391,3	364,9	340,9	316,9	297,7	292,9	288,1	277,5	267,0	263,1	262,2	261,2	181,4	157,9	113,1	64,0		
	500	500,5	500,5	500,5	500,5	500,5	492,5	460,1	427,7	401,8	385,3	388,8	374,6	360,3	355,1	353,8	352,5	235,0	400,1	325,7	288,1		
	630	614,5	614,6	614,6	545,5	511,5	476,7	445,3	413,9	388,9	382,6	376,3	362,5	348,7	343,7	342,4	341,2	236,9	206,3	147,7	83,7		
1.7335 1.7357	250	250,0	250,0	250,0	250,0	250,0	250,0	250,0	250,0	232,9	224,5	213,4	204,1	197,2	187,2	184,7	180,7	156,0	139,5	114,7	73,4		
	320	320,0	320,0	320,0	320,0	320,0	320,0	320,0	320,0	298,1	287,4	273,4	261,3	252,5	239,7	236,5	231,3	199,8	178,6	146,8	93,9		
	400	400,0	400,0	400,0	400,0	400,0	400,0	400,0	400,0	372,6	359,2	341,4	326,6	315,6	299,5	295,5	289,1	249,7	223,2	183,5	117,4		
	500	500,5	500,5	500,5	500,5	500,5	500,5	500,5	500,5	497,7	484,7	466,6	452,3	438,1	427,7	425,1	422,3	323,5	289,2	237,8	152,1		
	630	630,7	630,7	630,7	628,5	612,0	593,3	564,9	522,4	486,7	469,1	445,9	426,6	412,2	392,1	386,0	377,6	326,1	291,5	239,8	155,3		
1.7383 1.7379	250	250,0	250,0	250,0	250,0	250,0	250,0	250,0	250,0	234,7	226,3	213,4	204,1	197,2	187,2	184,7	180,7	164,5	158,9	134,7	88,0	86,0	37,3
	320	320,0	320,0	320,0	320,0	320,0	320,0	320,0	320,0	300,4	289,7	273,2	261,3	252,5	239,7	236,5	231,3	210,7	203,4	172,5	112,7	110,1	47,8
	400	400,0	400,0	400,0	400,0	400,0	400,0	400,0	400,0	375,5	362,1	341,4	326,6	315,6	299,5	295,5	289,1	263,3	254,3	215,5	140,9	137,6	59,8
	500	500,5	500,5	500,5	500,5	500,5	500,5	500,5	500,5	497,7	488,6	488,1	485,9	479,5	469,2	465,5	422,3	376,1	337,4	279,9	182,5	178,3	77,4
	630	630,7	630,7	630,7	628,5	612,0	589,5	564,9	522,4	490,5	473,0	445,9	426,6	412,2	391,2	386,0	377,6	343,9	332,1	281,5	184,0	147,8	78,0
1.4903	250	250,0	250,0	250,0	250,0	250,0	250,0	250,0	250,0	234,7	226,3	213,4	204,1	197,2	187,2	184,7	180,7	164,5	158,9	150,4	145,6	139,7	125,0
	320	320,0	320,0	320,0	320,0	320,0	320,0	320,0	320,0	300,4	289,7	273,2	261,3	252,5	239,7	236,5	231,3	210,7	203,4	192,6	186,4	178,8	160,1
	400	400,0	400,0	400,0	400,0	400,0	400,0	400,0	400,0	375,5	362,1	341,4	326,6	315,6	299,5	295,5	289,1	263,3	254,3	240,7	232,9	223,5	200,1
	500	500,5	500,5	500,5	500,5	500,5	500,5	500,5	500,5	497,7	488,6	485,9	480,4	456,5	422,3	413,7	400,1	345,4	325,7	96,3	280,7	276,6	259,3
	630	630,7	630,7	630,7	628,5	612,0	593,3	564,9	522,4	490,5	473,0	445,9	426,6	412,2	391,2	386,0	377,6	343,9	332,1	314,4	304,2	292,0	261,3
A217 C12A	250	250,0	250,0	250,0	250,0	250,0	250,0	250,0	241,2	223,1	215,1	209,5	202,0	190,4	182,2	176,0	164,9	146,9	142,6	136,1	129,9	124,7	101,6
	320	320,0	320,0	320,0	320,0	320,0	320,0	320,0	308,8	285,6	275,4	268,2	258,6	243,8	233,2	255,4	211,0	188,0	182,5	174,2	166,3	159,6	130,0
	400	400,0	400,0	400,0	400,0	400,0	400,0	400,0	386,0	357,0	344,2	335,1	323,2	304,7	291,5	281,7	263,8	235,0	228,1	217,8	207,9	199,5	162,5
	500	500,5	500,5	500,5	500,5	500,5	500,5	500,5	500,5	497,7	488,6	485,9	480,4	456,5	428,0	413,7	400,1	345,4	328,4	302,8	280,7	276,6	235,9
	630	630,7	630,7	630,7	630,7	628,5	612,0	593,3	564,9	522,4	473,0	445,9	426,6	412,2	391,3	386,0	377,6	343,9	333,8	326,4	304,2	292,0	237,8

Materials	PN	Pressure (bar) / temperature (°C) ratings according to ANSI B16.34																				
		-29 ÷38	50	100	150	200	250	300	325	350	375	400	425	450	475	500	538	550	575	600		
A 105 WCB	1500	258,6	258,6	258,6	255,2	252,9	252,6	252,6	250,6	244,6	235,5	217,0	179,8	143,8	109,0	73,5	36,9					
	2500	430,9	430,9	430,9	425,3	421,4	421,1	421,1	417,6	407,6	392,5	361,7	299,6	239,6	181,6	122,4	61,6					
WC1	1500	240,1	240,1	240,1	240,1	240,1	240,1	240,1	240,1	239,8	236,5	224,7	203,9	170,6	134,9	97,9	69,2	36,9				
	2500	400,1	400,1	400,1	400,1	400,1	400,1	400,1	399,6	394,1	374,6	339,8	284,4	224,9	163,2	115,3	61,6					
F1	1500	240,1	240,1	240,1	240,1	240,1	240,1	240,1	240,1	240,1	240,1	240,1	240,1	240,1	235,8	213,7	150,4	70,9				
	2500	400,1	400,1	400,1	400,1	400,1	400,1	400,1	400,1	400,1	400,1	400,1	400,1	400,1	393,1	356,3	250,7	118,2				
WC6	1500	258,6	258,6	258,6	258,6	258,6	258,6	258,6	257,1	252,5	251,2	248,2	235,8	213,7	160,8	93,1	79,4	55,1	38,2			
	2500	430,9	430,9	430,9	430,9	430,9	430,9	430,9	430,9	428,6	420,9	418,3	413,7	393,1	256,3	268,0	155,1	132,4	91,7	63,6		
F12 Cl.2	1500	258,6	257,5	253,1	248,6	248,6	248,0	245,2	242,9	239,2	235,3	235,3	235,3	215,1	174,1	133,6	85,7	75,3	55,0	37,8		
	2500	430,9	429,2	421,9	414,3	414,3	413,3	408,6	404,8	398,7	392,1	393,1	392,1	358,5	290,2	222,7	142,8	125,5	91,7	63,0		
F22 Cl.3 WC9	1500	258,6	258,6	258,1	254,8	251,1	249,9	248,9	248,0	246,0	243,8	243,8	243,8	235,8	213,7	178,6	115,2	97,7	65,8	43,0		
	2500	430,9	430,9	430,2	424,6	418,5	416,5	414,8	413,3	410,0	406,3	406,3	406,3	393,1	356,3	297,1	192,1	162,8	109,7	71,7		
F91 C12A	1500	258,6	258,6	258,6	258,6	258,6	258,6	258,6	258,6	257,1	252,5	252,2	248,2	235,8	213,7	178,6	145,1	145,1	143,0	121,9		
	2500	430,9	430,9	430,9	430,9	430,9	430,9	430,9	430,9	428,6	420,9	418,3	413,7	393,1	256,3	297,5	241,7	241,7	238,3	203,1		

The data in this datasheet are informative only and the manufacturer reserves the right to changes of technical details.

