



- určené pro procesní, parní nebo kondenzátní potrubní systémy
- bezpřírubové těleso (wafer), disk a pružina z nerezové oceli
- sedlo kov-kov
- samočinné ovládání

OBLASTI POUŽITÍ

- chladiřenství
- potravinářství
- chemický průmysl

VÝHODY POUŽITÍ

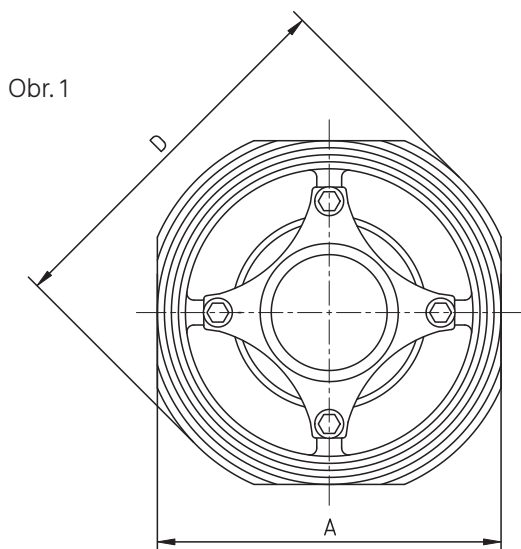
- spolehlivé zamezení zpětnému proudění
- snadná instalace ve vodorovném, svislém nebo šikmém potrubí
- krátká stavební délka
- nízká tlaková ztráta
- tichý chod
- bezúdržbový provoz



TECHNICKÉ ÚDAJE

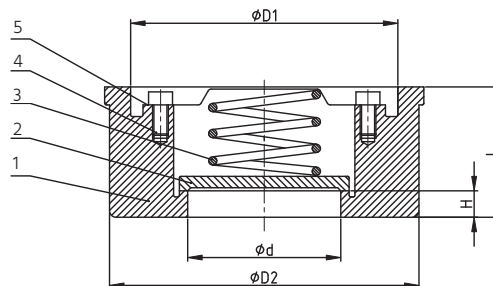
Pracovní rozsah:	voda, pára a další neagresivní tekutiny v teplotním rozsahu – 25 °C až + 260 °C, max. pracovní tlak v závislosti na teplotě
Stavební délka:	EN 558-1, řada 49
Montáž mezi příruby:	podle EN 1092-1, B1/ DIN PN10/16/25/40
Zkoušení:	zpětné ventily se zkouší podle normy EN 12266 a dodávají s průvodní dokumentací podle EN 10204

KONSTRUKCE A KONSTRUKČNÍ MATERIÁLY



Tabulka 1 Materiály hlavních částí

Pozice	Název části	Materiál
1	Těleso	A351 CF8M
2	Disk	A351 CF8M
3	Pružina	AISI 316
4	Víko pružiny	AISI 316
5	Šroub	AISI 316



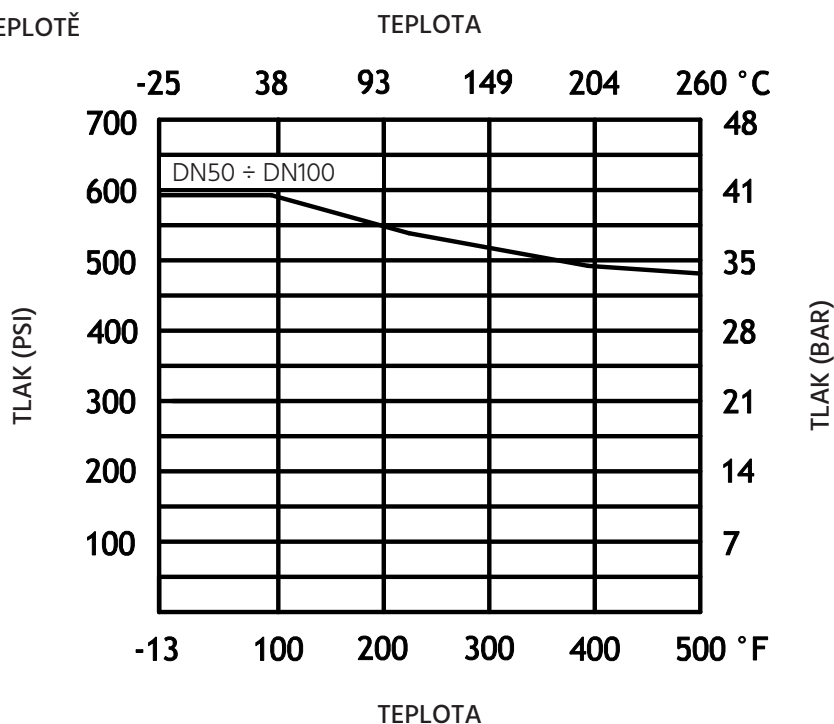
DŮLEŽITÉ ROZMĚRY (v mm)

Tabulka 2

DN	d	D	D1	D2	A	L	H	váha (kg)
15	15	53	38	43	45	16,5	4,40	0,11
20	20	63	46,5	53	55	19,5	4,80	0,19
25	25	73	55,5	63	65	22	5,40	0,30
32	30	84	65	75	78	28	6,00	0,40
40	38	94	75	86	88	31,5	6,60	0,60
50	47	107	84	96	98	40	7,10	0,88
65	62,5	126	103	115	118	46	7,80	1,26
80	77	144	117	130	134	50	8,40	1,86
100	96	164	137	151	154	60	9,00	3,30

ZÁVISLOST TLAKU NA TEPLOTĚ

Graf 1



OTEVÍRACÍ TLAKY A HODNOTY PRŮTOKOVÉHO SOUČINITELE

Tabulka 3

DN	Otevírací tlak (mbar)	Průtokový součinitel Kv (m ³ /h)
15	38	4,9
20	34	8,8
25	24	11,2
32	18	20,7
40	30	29
50	25	40
65	30	57
80	25	85
100	20	92

Údaje v katalogovém listu mají informativní charakter a výrobce si vyhrazuje právo na technické změny.