



- provedení podle BS 5351
- plný průtok
- bezpřírubové těleso (typ wafer)
- plovoucí koule, pevná teflonová sedla
- vrchní příruba pro montáž ovládání podle ISO 5211
- antistatické provedení
- požární bezpečnost podle BS 6755, API 6FA, API 607

#### OBLASTI POUŽITÍ

- potrubní systémy pro zpracování, úpravu a přepravu kapalných a plynných médií

#### VÝHODY POUŽITÍ

- nízká hmotnost
- nízká tlaková ztráta
- prostorově úsporná konstrukce
- jednoduchá montáž do potrubí a údržba
- spolehlivost
- možnost automatického provozu

#### TECHNICKÉ ÚDAJE

Pracovní média: neagresivní kapaliny a plyny (voda, pára, olej, vzduch, topné plyny, ropa a ropné deriváty) v závislosti na konstrukčních materiálech armatury.

Pracovní teplota: od -10 °C do +180 °C

Maximální pracovní přetlak: 1,6 MPa, více v diagramu Tlako-teplotní zatížení

Konstrukční materiály: viz. v tabulce Materiály hlavních konstrukčních částí

Stavební délka: podle výrobce

Připojení do potrubí: mezi příruby podle EN 1092-1, B1 / PN16

Kulový kohout je obousměrná uzavírací armatura určená pro montáž do vodorovného nebo svislého potrubí. Uzavírací prvek je koule s průchozím otvorem, která se otáčí o 90° a v sedlech uzavírá průtok pracovní látky. Kulový kohout není vhodný na pro abrazivní pracovní média a koagulující kapaliny. Je dimenzován pro provoz buď v poloze OTEVŘENO, anebo ZAVŘENO.

Ovládání: ruční páka s dorazy koncových poloh

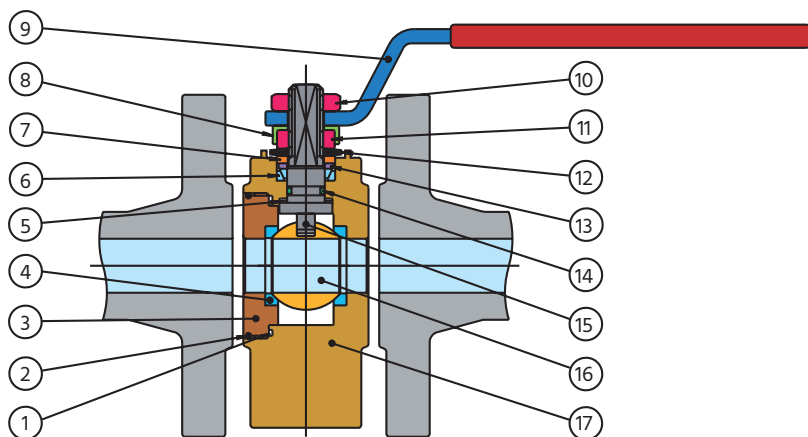
Další možnosti: na přání od DN150 převod s ručním kolem  
elektrický nebo pneumatický pohon  
odmaštění  
dodávka včetně proti-přírub, spojovacího materiálu a těsnění

Zkoušení: každý kulový kohout se zkouší podle normy EN 12266 a dodává s průvodní dokumentací podle EN 10204

Certifikace: PED 2014/68/ EU  
ATEX 94/9/ CE

## KONSTRUKCE A KONSTRUKČNÍ MATERIÁLY

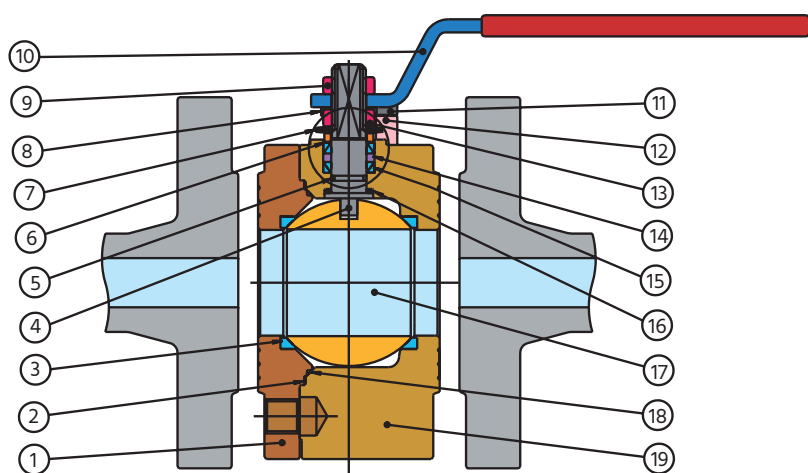
Obr. 1 DN100 ..... typ JADE



Tabulka 1 Materiály hlavních konstrukčních částí typu JADE

Pozice	Název části	Materiál
1	Těsnění	PTFE
2	O-kroužek	NBR
3	2. díl tělesa	ASTM A 105
4	Sedla	PTFE
5	Podložka	PTFE
6	Ucpávka	PTFE
7	Doraz	AISI 304 (DIN 1.4301)
8	Upevňovací matice	AISI 304 (DIN 1.4301)
9	Ruční páka	Fe P02 pozink.
10	Pojistná matice	ocel pozink.
11	Pojistný kroužek	ocel pozink.
12	Pružná podložka	50 Cr V4
13	Podložky	AISI 304 (DIN 1.4301)
14	O-kroužek	Viton
15	Vřeteno	AISI 304 (DIN 1.4301)
16	Koule	DN 15/40 AISI 316 (DIN 1.4401) DN 50/100 AISI 304 (DIN 1.4301)
17	1. díl tělesa	ASTM A 105

Obr. 2 DN125–DN200 ..... typ DIAMOND

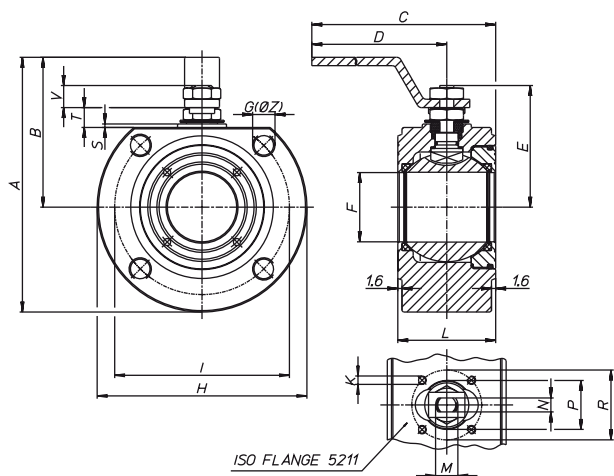


Tabulka 2 Materiály hlavních konstrukčních částí typu DIAMOND

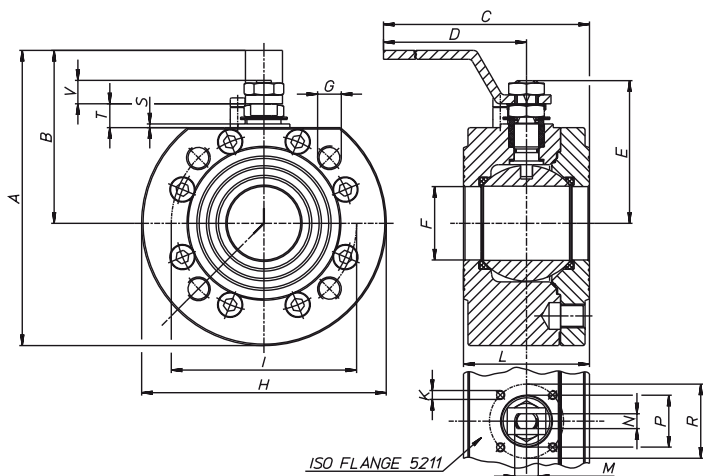
Pozice	Název části	Materiál
1	2. díl tělesa	ASTM A 105
2	Těsnění	Grafit
3	Sedla	PTFE
4	Vřeteno	AISI 304 (DIN 1.4301)
5	O-kroužek	Viton
6	Podložky	AISI 304 (DIN 1.4301)
7	Pružná podložka	50 Cr V4
8	Upevňovací matice	AISI 304 (DIN 1.4301)
9	Pojistná matice	ASTM A 105
10	Ruční páka	Fe P02 pozink.
11	Šroub	ASTM A 105
12	Doraz	ASTM A 105
13	Pojistný kroužek	ASTM A 105
14	Horní kroužek	PTFE
15	Ucpávka	PTFE
16	Podložka	PTFE
17	Koule	AISI 304 (DIN 1.4301)
18	Těsnění	PTFE
19	1. díl tělesa	ASTM A 105

TECHNICKÝ NÁKRES A ROZMĚRY

Obr. 3 DN100 ..... typ JADE



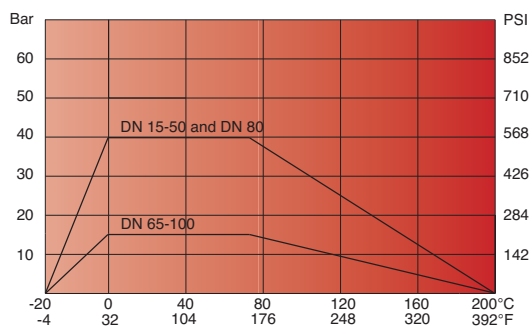
DN125–DN200 ..... typ DIAMOND



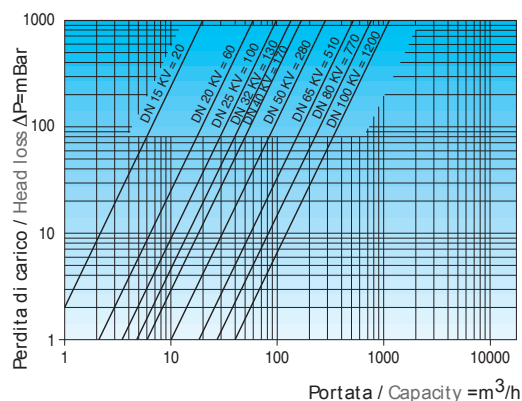
Tabulka 3

K85 171 516 / PN16	Rozměry (mm)																		počet otvorů	ISO 5211	kg
JADE	A	B	C	D	E	F	G	H	K	I	L	M	N	P	R	S	T	V			
DN 100	275	165	440	370	148,5	96	M16	220	M10	180	140	M27	16	70	102	3	22,2	25,3	8	F10	31,5
DIAMOND																					
DN 125	309	181	455	370	166,5	118	M16	255	M10	210	185	M27	16	70	102	3	22,2	25,3	8	F10	54,2
DN 150	396	249	689	584	200	144	M20	295	M12	240	235	M42	26	...	125	...	4	31,5	8	F12	90,5
DN 200	475	288	739	584	235	192	M20	373	M12	295	310	M42	26	...	125	...	4	27	12	F12	177

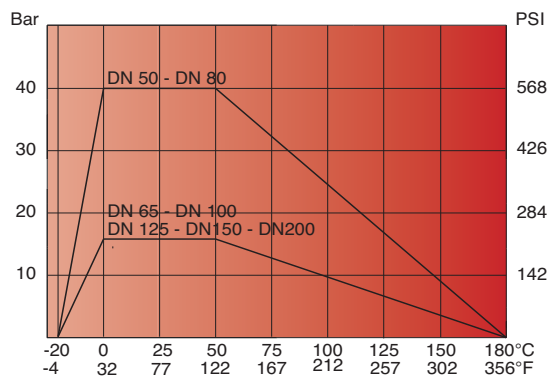
TLAKO-TEPLOTNÍ ZATÍŽENÍ TYP JADE



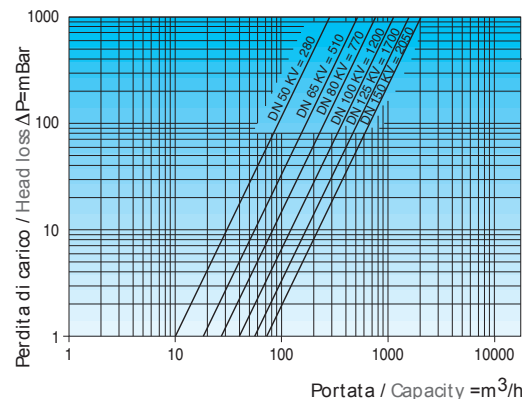
TLAKOVÁ ZTRÁTA TYP JADE



TLAKO-TEPLOTNÍ ZATÍŽENÍ TYP DIAMOND



TLAKOVÁ ZTRÁTA TYP DIAMOND



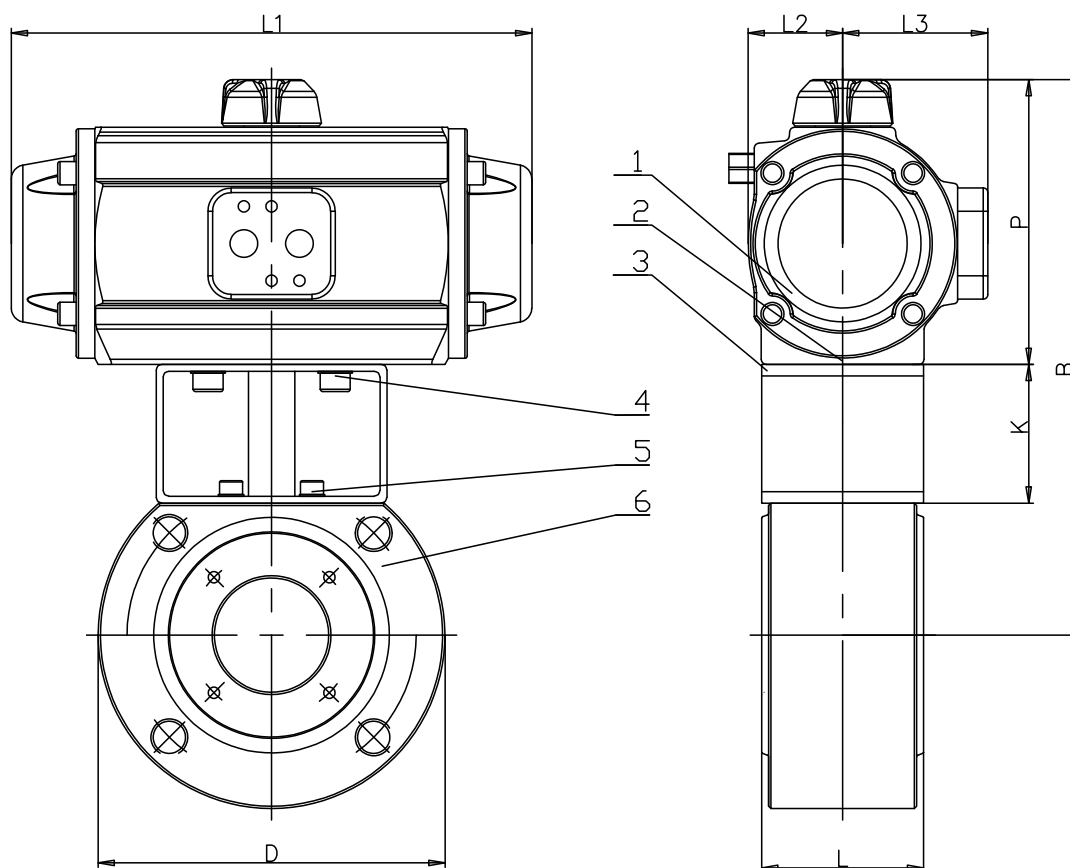
### KROUTÍCÍ MOMENTY JADE/DIAMOND

DN	100	125	150	200
PN (bar)	Krutící moment (Nm)			
0	150	240	310	600
16	168	300	400	800

**Pozn:**

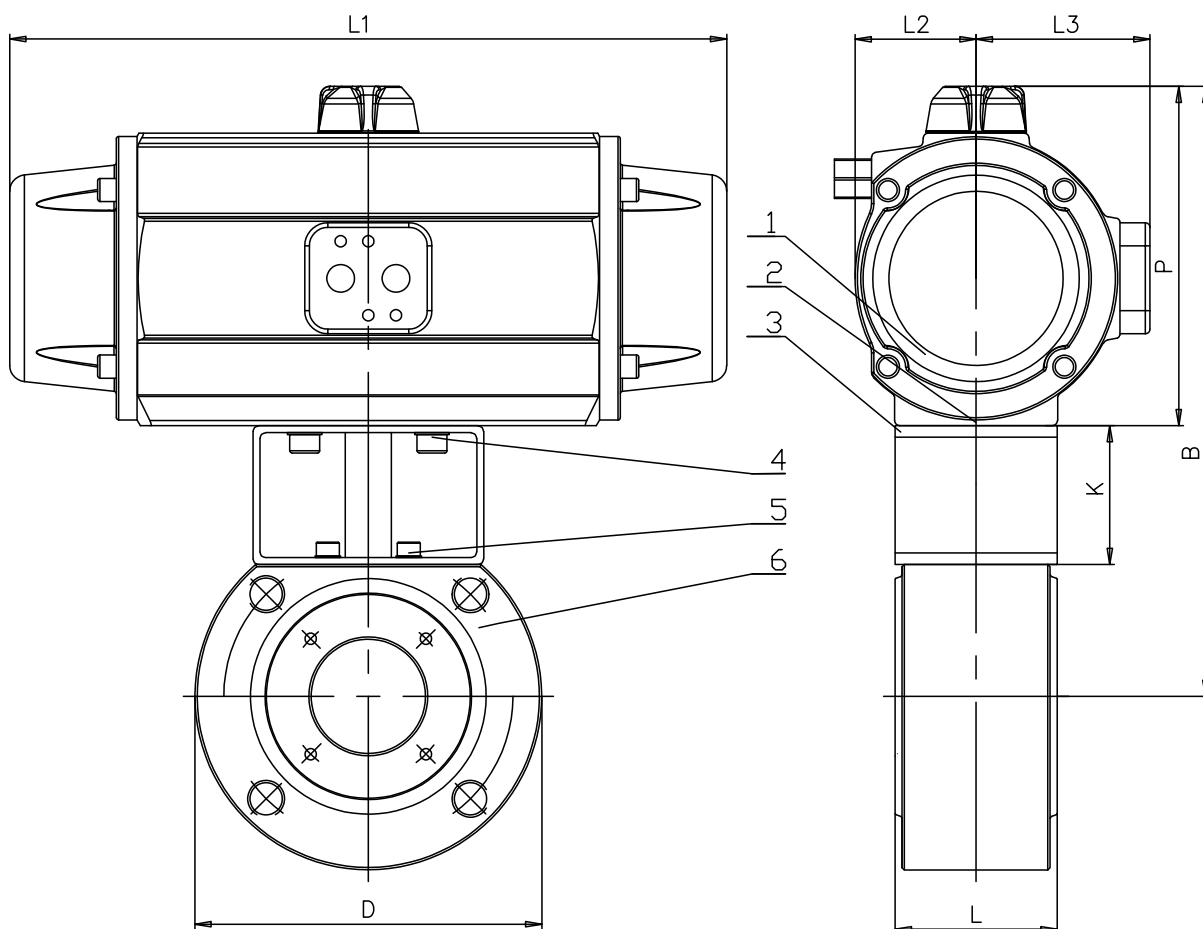
Pro bezpečný provoz armatury s pneumatickým nebo elektrickým ovládním je nutné před dimenzováním pohonu zohlednit příslušný bezpečnostní faktor.

### TECHNICKÝ NÁKRES A ROZMĚRY KULOVÉHO KOHOUTU JADE PN100/PN16 S PNEUMATICKÝM POHONEM DVOJČINNÝM



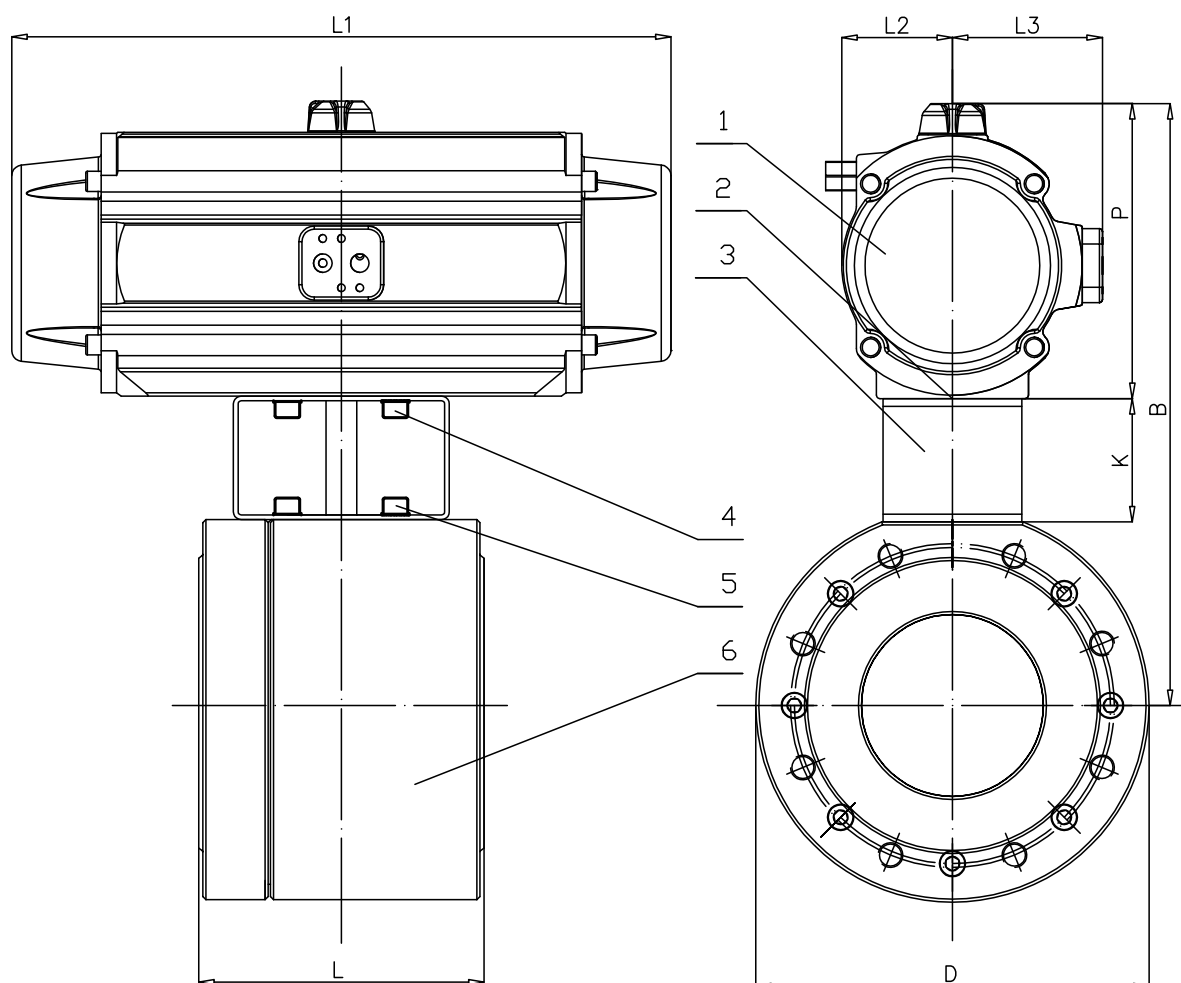
1	Dvojčinný pneumatický pohon / Double acting pneumatic actuator										
2	Vložka / Connection										
3	Montážní sada / Mounting Kit										
4	Šrouby / Bolts A										
5	Šrouby / Bolts B										
6	Kulový kohout / Ball valve JADE										
<b>Kohout kulový mezipřírubový s dvojčinným pneumatickým pohonem JADE</b>											
<b>Wafer ball valve with doubleacting pneumatic actuator JADE</b>											
DN	PN	Pohon / Actuator	D	L	K	P	L1	L2	L3	B	Kg
100	16	PA25	220	140	80	175	358	64	89	356	44

TECHNICKÝ NÁKRES A ROZMĚRY KULOVÉHO KOHOUTU JADE PN100/PN16  
S PNEUMATICKÝM POHONEM JEDNOČINNÝM



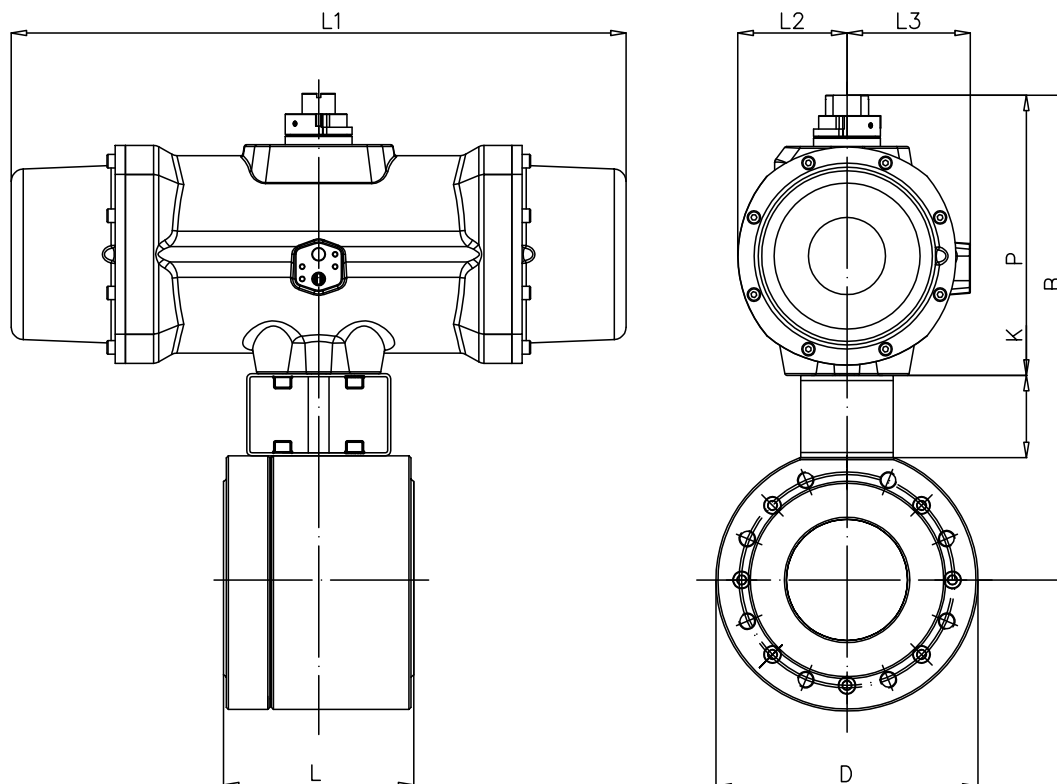
1	Jednočinný pneumatický pohon / Single acting pneumatic actuator											
2	Vložka / Connection											
3	Montážní sada / Mounting Kit											
4	Šrouby / Bolts A											
5	Šrouby / Bolts B											
6	Kulový kohout / Ball valve JADE											
<b>Kohout kulový mezipřírubový s jednočinným pneumatickým pohonem JADE</b>												
<b>Wafer ball valve with single acting pneumatic actuator JADE</b>												
DN	PN	Pohon / Actuator	D	L	K	P	L1	L2	L3	B	Kg	
100	16	P40S	220	140	80	272	598	106	120	453	71	

TECHNICKÝ NÁKRES A ROZMĚRY KULOVÉHO KOHOUTU DIAMOND PN125 - PN200 / PN16  
S PNEUMATICKÝM POHONEM DVOJČINNÝM



1	Dvojčinný pneumatický pohon / Double acting pneumatic actuator										
2	Vložka / Connection										
3	Montážní sada / Mounting Kit										
4	Šrouby / Bolts A										
5	Šrouby / Bolts B										
6	Kulový kohout / Ball valve DIAMOND										
<b>Kohout kulový mezipřírubový s dvojčinným pneumatickým pohonem DIAMOND PN16</b>											
<b>Wafer ball valve with doubleacting pneumatic actuator DIAMOND PN16</b>											
DN	PN40	Pohon / Actuator	D	L	K	P	L1	L2	L3	B	Kg
125	16	PA30	255	185	80	191	429	72	97	390	69
150	16	P40	295	235	80	272	444	106	120	517	114
200	16	P40	373	310	80	272	444	106	120	556	202

TECHNICKÝ NÁKRES A ROZMĚRY KULOVÉHO KOHOUTU DIAMOND PN125 - PN200 / PN16  
S PNEUMATICKÝM POHONEM JEDNOČINNÝM



1	Jednočinný pneumatický pohon / Single acting pneumatic actuator										
2	Vložka / Connection										
3	Montážní sada / Mounting Kit										
4	Šrouby / Bolts A										
5	Šrouby / Bolts B										
6	Kulový kohout / Ball valve DIAMOND										
<b>Kohout kulový mezipřírubový s jednočinným pneumatickým pohonem DIAMOND PN16</b>											
<b>Wafer ball valve with single acting pneumatic actuator DIAMOND PN16</b>											
DN	PN40	Pohon / Actuator	D	L	K	P	L1	L2	L3	B	Kg
125	16	P40S	255	185	80	272	598	106	120	471	94
150	16	PA50S	295	235	90	309	694	128	141	564	159
200	16	PA60S	373	310	120	368	672	160	185	692	266

Údaje v katalogovém listu mají informativní charakter a výrobce si vyhrazuje právo na technické změny.