

- lité dvoudílné těleso bez přírub (wafer), krátká stavební délka
- se speciálním vnitřním vedením nože
- nůž prochází mezi oběma díly tělesa spojenými šrouby
- 2 kovová nebo 2 měkká těsnící sedla
- stoupající vřetenno
- široká nabídka materiálových variant výměnných elastomerových sedel
- nízký ovládací moment

### OBLASTI POUŽITÍ

- papírenský průmysl
- potravinářský průmysl
- chemický průmysl
- kanalizace a čištění odpadních vod

### VÝHODY POUŽITÍ

- nízká tlaková ztráta
- nízká hmotnost
- jednoduchá instalace mezi příruby do potrubí nebo na konec potrubí (pod síla a výsypky)
- nízké náklady na údržbu
- dlouhá životnost



### TECHNICKÉ ÚDAJE

Pracovní médium:

tekuté látky s koncentrací pevných částic max. 20 % (např. husté kaly, papírovina), v závislosti na konstrukčních materiálech nožového šoupátka

Pracovní tlak:

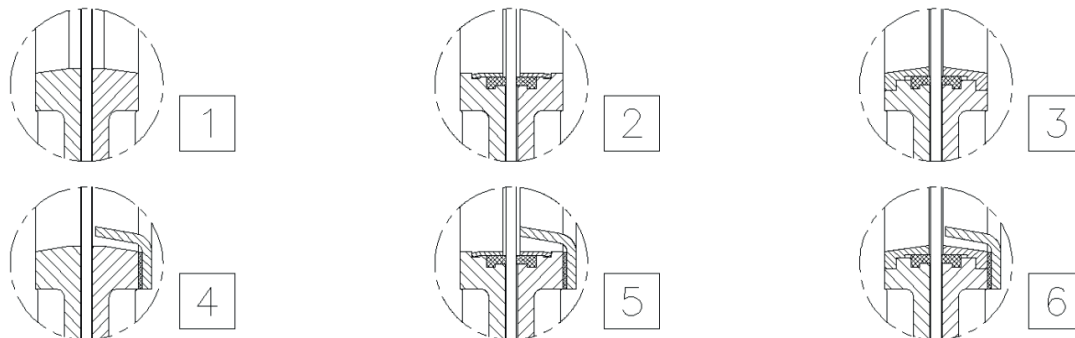
DN	Max. pracovní tlak (bar)
50 - 150	10
200	8
250 - 300	6
350 - 400	5
450 - 600	3
700 - 1200	2

Maximální teplotní rozsah:

závisí na konstrukci a konstrukčních materiálech nožového šoupátka, pracovním médiu a pracovních podmínkách

Typy sedel:

Obr. 1



**Typ sedla**

Typ sedla	Těsnost (%)
1. kov-kov (kovové)	98,8
2. kov-elastomer	100
3. kov-elastomer s ochranným kroužkem (scrapere) pro ochranu sedla před abrazí	100
4. kov-kov s deflektorem pro ochranu tělesa před abrazí	98,8
5. kov-elastomer s deflektorem pro ochranu tělesa před abrazí	100
6. kov-elastomer s ochranným kroužkem (scrapere) pro ochranu sedla před abrazí	100

Pozn.: Za účelem výběru vhodného typu sedla a materiálů tělesa, nože, sedla a ucpávky, prosíme, kontaktujte naše obchodní oddělení.

Stavební délka: podle výrobce

Montáž mezi příruby: EN 1092-1/DIN PN10

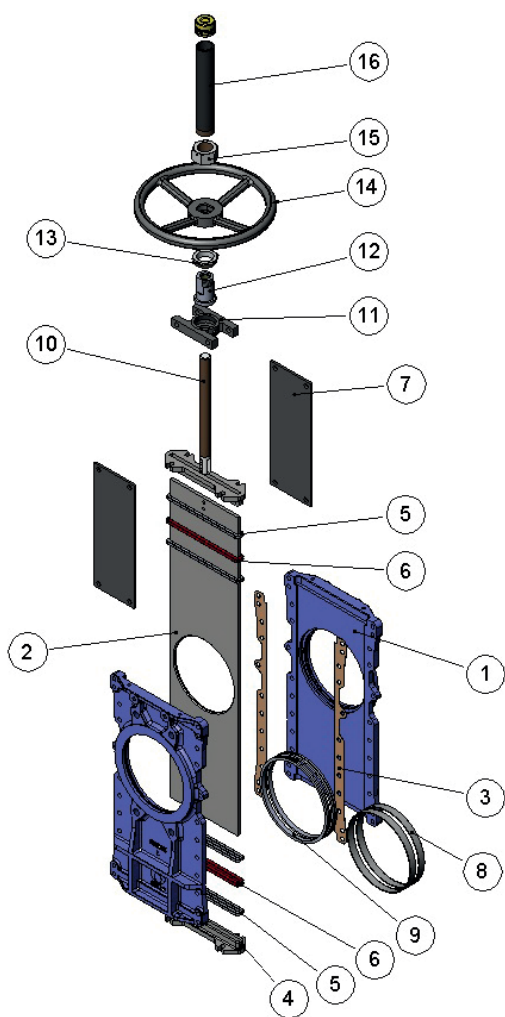
Ovládání: DN 50 až DN 600 - ruční kolo  
DN 700 až 1200 - převod s ručním kolem

Další možnosti: nestoupající vřeteno  
prodloužené vřeteno  
rychlouzavírací páka  
řetězové kolo  
elektrický, pneumatický nebo hydraulický pohon  
uzamykací zařízení  
regulace průtoku  
ukazatel polohy nože  
koncové spínače  
jiný typ a barevný odstín ochranného nátěru  
dodávka včetně proti přírub, těsnění a spojovacího materiálu

Zkoušení: nožová šoupátka se testují podle normy EN 12266-1 a dodávají se s průvodní dokumentací podle EN 10204

Certifikace: PED 2014/68/EU  
ATEX (II, 2 a 22 GD) 94/9/ES

Obr. 2



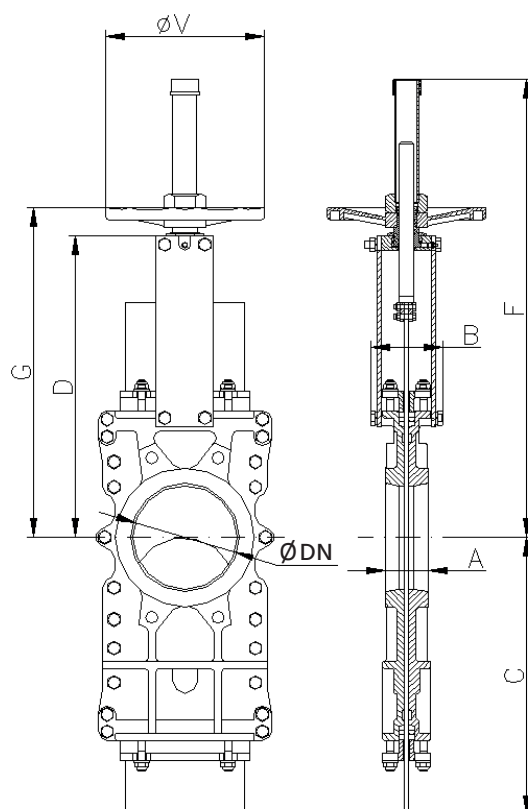
Pozice	Popis	Základní materiálové varianty šoupátka s měkkým sedlem
1	Těleso	GJL-250*) CF8M
2	Nůž	AISI 304 AISI316
3	Těsnění tělesa	těsnicí lepenka
4	Víko ucpávky	GJS-500 CF8M
5	Ucpávka	synt. + PTFE
6	O-kroužek	EPDM
7	Třmenová deska	S275 JR
8	Kovový kroužek	AISI 316
9	Sedlo	EPDM
10	Vřeteno	AISI 303
11	Třmen	ocel
12	Vřetenová matice	bronz
13	Matice	ST 44.2 pozink.
14	Ruční kolo	GJS-500
15	Matice	ocel
16	Ochranný kryt vřetene	ocel

\*) S epoxidovým ochranným nátěrem 80 µm, RAL 5015

## DŮLEŽITÉ ROZMĚRY

### Typ L s ručním kolem

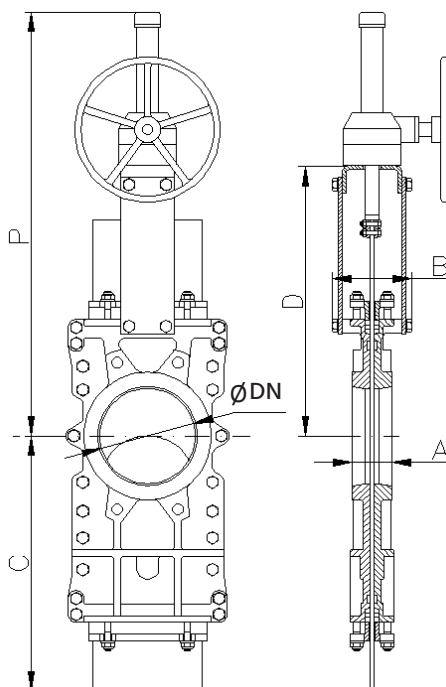
Obr. 3



DN	$\Delta P$ (Kg/cm <sup>2</sup> )	A	B	C	D	F	G	ØV	Kg
50	10	40	91	225	243	412	282	225	12
65	10	40	91	265	269	437	308	225	13
80	10	50	91	310	293	462	332	225	17
100	10	50	91	370	334	503	373	225	19
125	10	50	101	430	367	586	407	225	28
150	10	60	101	495	419	638	458	225	38
200	8	60	118	630	525	816	578	325	54
250	6	70	118	770	620	1017	679	325	88
300	6	70	118	895	704	1117	779	380	112
350	5	96	290	1050	780	1337	906	450	163
400	5	100	290	1185	855	1443	1012	450	235
450	3	106	290	1320	975	1629	1098	450	368
500	3	110	290	1455	1064	1741	1210	450	471
600	3	110	292	1720	1244	2047	1416	450	532

## Typ L s převodem

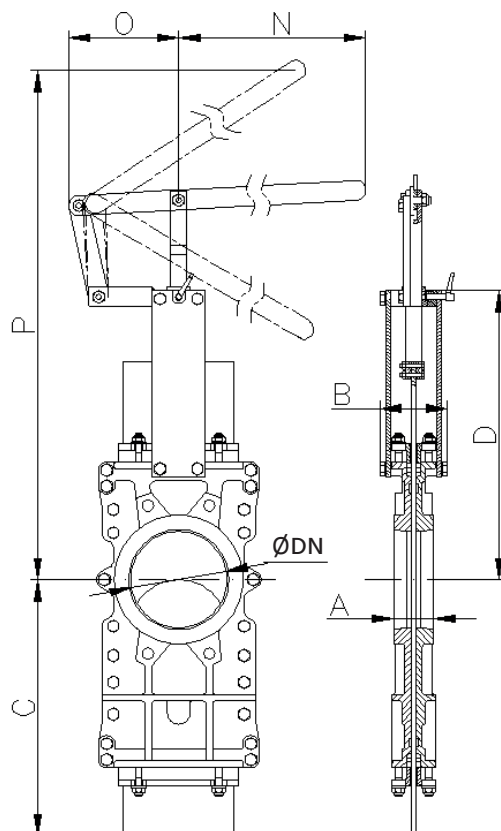
Obr. 4



DN	$\Delta P$ (Kg/cm <sup>2</sup> )	A	B	C	D	P	Kg
50	10	40	91	225	243	540	22
65	10	40	91	265	269	566	23
80	10	50	91	310	293	591	27
100	10	50	91	370	334	631	28
125	10	50	101	430	367	665	37
150	10	60	101	495	419	717	47
200	8	60	118	630	525	943	76
250	6	70	118	770	620	1037	111
300	6	70	118	895	726	1171	133
350	5	96	290	1050	780	1318	163
400	5	100	290	1185	855	1393	247
450	3	106	290	1320	975	1662	386
500	3	110	290	1455	1064	1752	495
600	3	110	290	1720	1244	1981	552
700	2	110	320	1995	1425	2320	956
800	2	110	320	2230	1615	2610	1186
900	2	110	320	2465	1823	2913	1522
1000	2	110	320	2620	1992	3206	1892
1100	2	150	340	3030	2217	3777	2232
1200	2	150	340	3250	2351	4042	2621

## Typ L s rychlouzavírací pákou

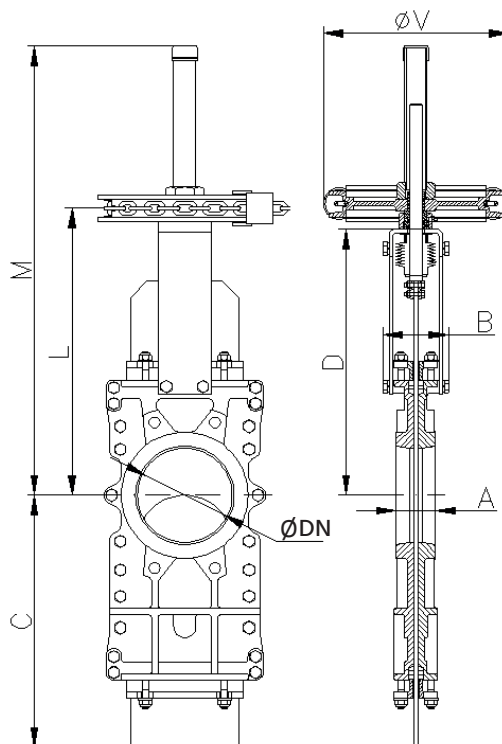
Obr. 5



DN	$\Delta P$ (Kg/cm <sup>2</sup> )	A	B	C	D	N	O	P	Kg
50	10	40	91	225	243	325	155	504	13
65	10	40	91	265	269	325	155	526	14
80	10	50	91	310	293	325	155	549	18
100	10	50	91	370	334	325	155	605	20
125	10	50	101	430	367	425	155	902	29
150	10	60	101	495	419	425	155	956	39
200	8	60	118	630	525	620	290	1027	55
250	6	70	118	770	620	620	290	1416	89
300	6	70	118	895	704	620	290	1525	113

## Typ L s řetězovým kolem

Obr. 6

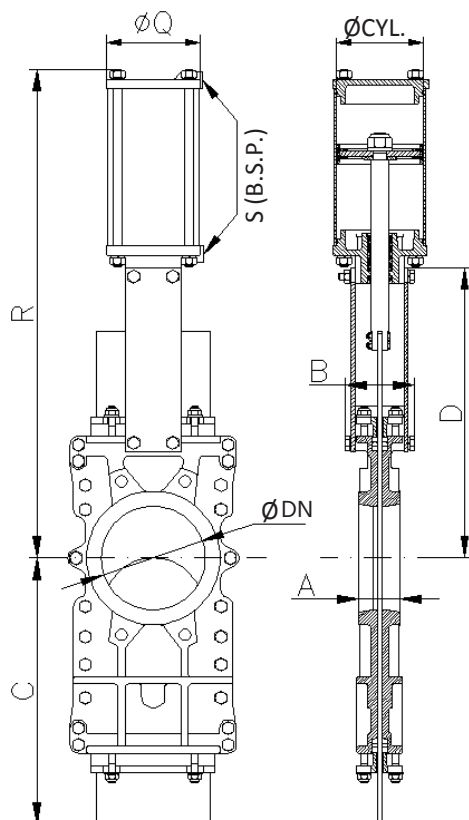


DN	$\Delta P$ (Kg/cm <sup>2</sup> )	A	B	C	D	L	M	ØV	kg
50	10	40	91	225	243	294	437	225	12
65	10	40	91	265	269	319	464	225	13
80	10	50	91	310	293	346	490	225	17
100	10	50	91	370	334	386	530	225	19
125	10	50	101	430	367	420	613	225	28
150	10	60	101	495	419	471	665	225	38
200	8	60	118	630	525	602	849	300	54
250	6	70	118	770	620	697	1050	300	88
300	6	70	118	895	704	797	1150	300	112
350	5	96	290	1050	780	918	1398	402	163
400	5	100	290	1185	855	998	1504	402	<sup>235</sup>
450	3	106	290	1320	975	1078	1690	402	368
500	3	110	290	1455	1064	1201	1802	402	471
600	3	110	290	1720	1244	1329	2108	402	532
700	2	110	320	1995	1425	1606	2406	402 <sup>*)</sup>	936
800	2	110	320	2230	1615	1820	2720	402 <sup>*)</sup>	1166
900	2	110	320	2465	1823	2053	3053	402 <sup>*)</sup>	1502
1000	2	110	320	2620	1992	2257	3337	402 <sup>*)</sup>	1872
1100	2	150	340	3030	2217	2546	3676	402 <sup>*)</sup>	2212
1200	2	150	340	3250	2351	2836	4016	402 <sup>*)</sup>	2601

Pozn.: DN 700–DN 1200 s převodem a řetězovým kolem

## Typ L s 2-činným pneumatickým pohonem

Obr. 7



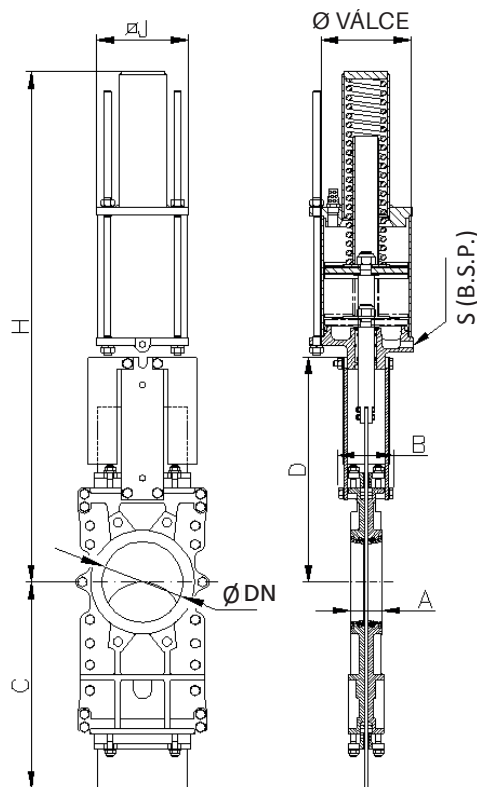
DN	$\Delta P$ (Kg/cm <sup>2</sup> )	osová síla (N)	A	B	C	D	R	Ø válce	Ø pístní tyče	Ø Q	S (B.S.P.)	Kg
50	10	894	40	91	225	243	416	80	20	90	1/4"	12
65	10	1508	40	91	265	269	456	80	20	90	1/4"	13
80	10	2281	50	91	310	293	497	80	20	90	1/4"	19
100	10	3561	50	91	370	334	561	100	20	110	1/4"	19
125	10	5565	50	101	430	367	636	125	25	135	1/4"	33
150	10	6419	60	101	495	419	717	160	30	170	1/4"	43
200	8	10020	60	118	630	525	874	200	30	215	1/4"	65
250	6	11230	70	118	770	620	1030	200	30	215	3/8"	104
300	6	16210	70	118	895	704	1160	250	40	270	3/8"	126
350	5	17740	96	290	1050	780	1364	250	40	270	3/8"	200
400	5	23260	100	290	1185	855	1482	250	40	270	3/8"	281
450	3	22260	106	290	1320	975	1662	250	40	270	1/2"	427
500	3	27470	110	290	1455	1064	1802	300	45	382	1/2"	540
600	3	39850	110	290	1720	1244	2081	350	45	444	1/2"	509
700	2	36880	110	320	1995	1425	2400	350	45	444	1/2"	1054
800	2	48980	110	320	2230	1615	2693	350	45	444	1/2"	1284
900	2	61230	110	320	2465	1823	3037	400	50	508	1/2"	1620

Pozn.: Tlak ovládacího vzduchu standardního pneumatického pohonu je v rozmezí 6–10 kg/cm<sup>2</sup>. Za účelem návrhu vhodného pneumatického pohonu, pokud je tlak ovládacího vzduchu menší než 6 barů, kontaktujte naše obchodní oddělení.



## Typ L s 1-činným pneumatickým pohonem

Obr. 8



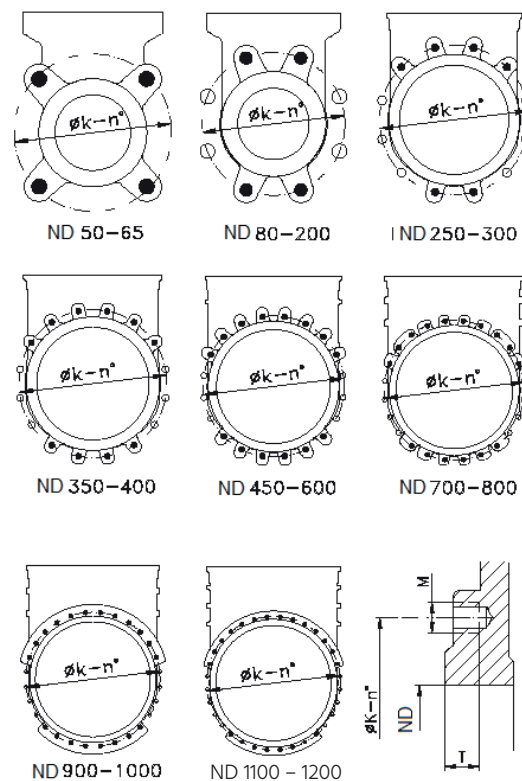
DN	$\Delta P$ (Kg/cm <sup>2</sup> )	osová síla (N)	A	B	C	D	H	Ø J	Ø válce	Ø pístní tyče	S (B.S.P.)	Kg
50	10	894	40	91	225	243	781	135	125	25	1/4"	12
65	10	1508	40	91	265	269	806	135	125	25	1/4"	13
80	10	2281	50	91	310	293	833	135	125	25	1/4"	19
100	10	3561	50	91	370	334	873	170	160	25	1/4"	19
125	10	5565	50	101	430	367	909	215	200	30	1/4"	33
150	10	6419	60	101	495	419	960	215	200	30	1/4"	43
200	8	10020	60	118	630	525	1355	270	250	30	3/8"	65
250	6	11230	70	118	770	620	1844	382	300	40	3/8"	104
300	6	16210	70	118	895	704	2005	382	300	40	3/8"	126

Pozn.: Tlak ovládacího vzduchu standardního pneumatického pohonu je v rozmezí 6–10 kg/cm<sup>2</sup>. Za účelem návrhu vhodného pneumatického pohonu, pokud je tlak ovládacího vzduchu menší než 6 barů, kontaktujte naše obchodní oddělení.

## ROZMĚRY PRO MONTÁŽ MEZI PŘÍRUBY

ND	$\Delta P$ (Kg/cm <sup>2</sup> )	○	●	M závit	hloubka	ØK
50	10	-	4	M 16	8	125
65	10	-	4	M 16	8	145
80	10	4	4	M 16	9	160
100	10	4	4	M 16	9	180
125	10	4	4	M 16	9	210
150	10	4	4	M 20	10	240
200	8	4	4	M 20	10	295
250	6	4	8	M 20	12	350
300	6	4	8	M 20	12	400
350	5	4	12	M 20	21	460
400	5	4	12	M 24	21	515
450	3	4	16	M 24	22	565
500	3	4	16	M 24	22	620
600	3	4	16	M 27	22	725
700	2	4	20	M 27	22	840
800	2	4	20	M 30	22	950
900	2	4	24	M 30	20	1050
1000	2	4	24	M 33	20	1160
1100	2	4	28	M 33	20	1270
1200	2	4	28	M 36	22	1380

Obr. 9



- průchozí otvory
- neprůchozí otvory

Údaje uvedené v katalogu jsou informativní a dodavatel si vyhrazuje právo na technické změny.