



- jednodílné lité těleso bez přírub (wafer) s krátkou stavební délkou
- plný průtok
- nůž se speciálním vedením pro rychlé a bezproblémové uzavírání
- oboustranně těsnící sedlo
- široká nabídka materiálových variant měkkého těsnění sedla
- stoupající vřetenno
- nízký ovládací moment

OBLASTI POUŽITÍ:

- čištění odpadních vod
- potravinářský průmysl
- chemický průmysl

VÝHODY POUŽITÍ:

- nízká tlaková ztráta
- nízká hmotnost
- jednoduchá instalace
- nízké náklady na údržbu
- dlouhá životnost



TECHNICKÉ ÚDAJE:

Pracovní médium:

kapalné látky s koncentrací pevných částic do max. 4 %, např. odpadní vody mírně znečištěné nebo filtrované, v závislosti na konstrukčních materiálech nožového šoupátka

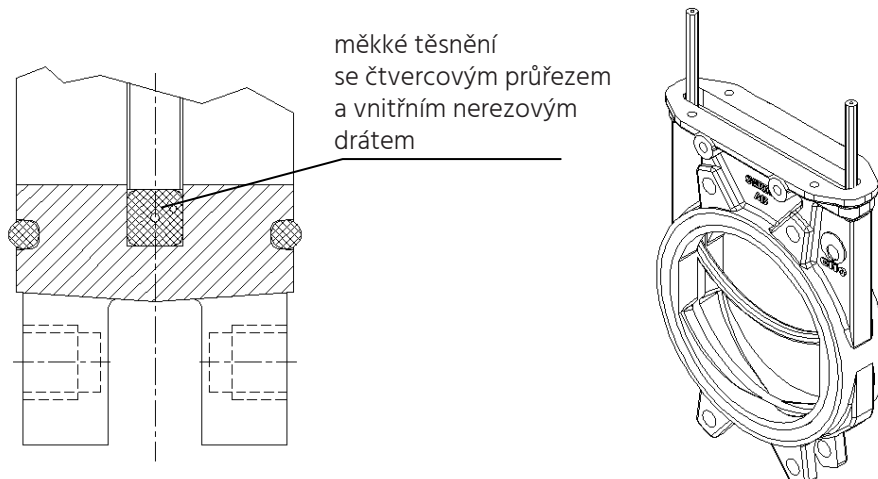
Maximální pracovní tlak:

DN	Max. pracovní tlak (bar)
50 - 150	10
200	8
250 - 300	6
350 - 400	5
450 - 600	3

Maximální teplotní rozsah:

závisí na konstrukci a konstrukčních materiálech nožového šoupátka, pracovním médiu a pracovních podmínkách

Obr.1 Typ sedla



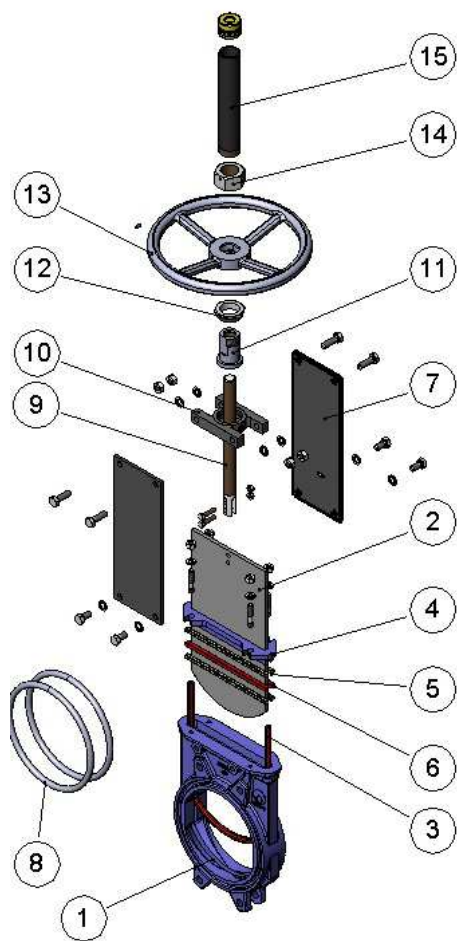
Nožové šoupátko AB se dodává pouze s měkkým elastomerovým sedlem (typ sedla kov-elastomer).

Měkké těsnění není po celém obvodu otvoru v tělese, ale pouze v jeho spodní části. Má tvar U (kopíruje tvar nože). Vložený nerezový drát pomáhá těsnicímu prvku udržet si tvar a stabilní polohu v tělese nožového šoupátka. Těsnost sedla je 100 % v obou směrech proudění pracovní látky. K hromadění pevných nečistot v prostoru sedla nedochází.

Pozn.: Za účelem výběru vhodného typu sedla a materiálů tělesa, nože, sedla a ucpávky, prosíme, kontaktujte naše obchodní oddělení.

Stavební délka:	podle výrobce
Montáž mezi příruby:	EN 1092-1/DIN PN10
Ovládání:	DN 50 až DN 600 - ruční kolo
Další možnosti:	<ul style="list-style-type: none"> nestoupající vřeteno prodloužené vřeteno převod s ručním kolem rychlouzavírací páka (DN 50 až DN 200, $\Delta P = \text{max. } 2 \text{ kg/cm}^2$) řetězové kolo elektrický, pneumatický nebo hydraulický pohon uzamykací zařízení regulace průtoku ukazatel polohy nože koncové spínače jiný typ a barevný odstín ochranného nátěru dodávka včetně proti přírub, těsnění a spojovacího materiálu
Zkoušení:	nožová šoupátka se testují podle normy EN 12266-1 a dodávají se s průvodní dokumentací podle EN 10204
Certifikace:	<ul style="list-style-type: none"> PED 2014/68/EU ATEX (II, 2 a 22 GD) 94/9/ES

Obr. 2



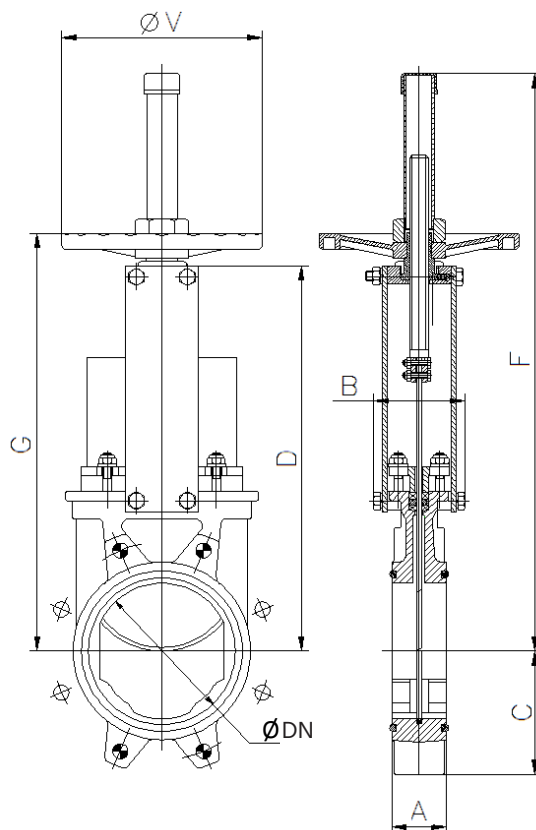
Pozice	Popis	Základní materiálové varianty šoupátka s měkkým sedlem
1	Těleso	GJS-500*) CF8M
2	Nůž	AISI 304 AISI 316
3	Sedlo	EPDM
4	Víko ucpávky	GJS-500*) CF8M
5	Ucpávka	Synt. + PTFE
6	O-kroužek	EPDM
7	Třmenová deska	S275JR
8	O-kroužek	NBR
9	Vřeteno	AISI 303
10	Třmen	ocel
11	Vřetenová matice	bronz
12	Matice	ST44.2 pozink
13	Ruční kolo	tvárná litina
14	Matice	ocel
15	Ochranný kryt vřetene	ocel

*) S epoxidovým ochranným nátěrem 80 µm, RAL 5015

DŮLEŽITÉ ROZMĚRY

Typ AB s ručním kolem

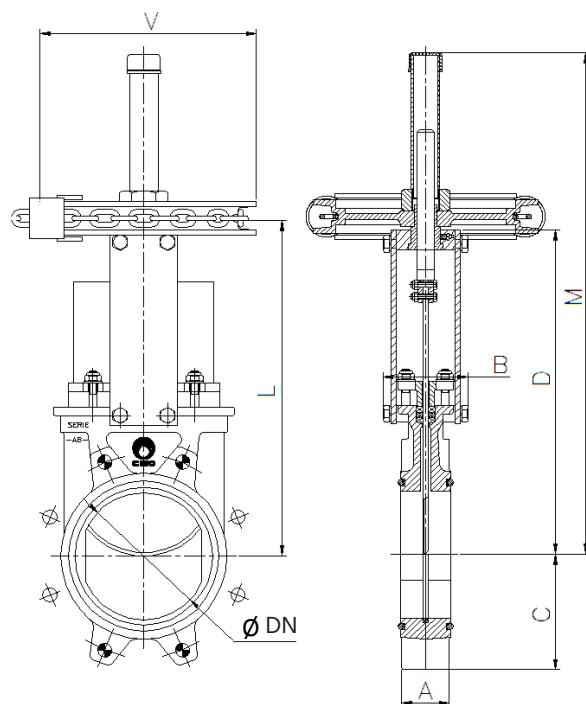
Obr. 3



DN	ΔP (Kg/cm ²)	axiální síla (Nw)	moment (Nm)	A	B	C	D	F	G	ØV	kg
50	10	1143	2,64	40	91	61	241	410	280	225	7
65	10	1952	4,45	40	91	68	268	437	308	225	8
80	10	2957	6,76	50	91	91	294	463	333	225	9
100	10	4617	10,5	50	91	104	334	503	373	225	11
125	10	7213	16,5	50	101	118	367	586	407	225	13
150	10	7290	16,6	60	101	130	419	638	458	225	17
200	8	12975	37,1	60	118	159	525	816	578	325	28
250	6	14522	41,4	70	118	196	626	1017	679	325	40
300	6	20942	59,8	70	118	230	726	1117	779	380	56
350	5	22810	88,5	96	290	254	797	1337	906	450	94
400	5	29879	115,9	100	290	287	903	1443	1012	450	116
450	3	28461	110,3	106	290	304	989	1629	1098	450	162
500	3	35333	137,1	110	290	340	1101	1741	1210	450	178
600	3	51235	198,6	110	292	398	1307	2047	1416	450	260

Typ AB s řetězovým kolem

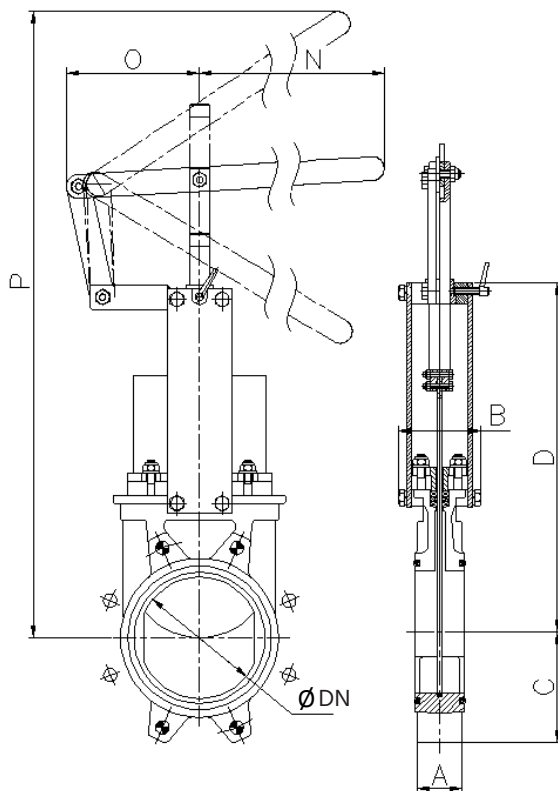
Obr. 4



DN	ΔP (Kg/cm ²)	axiální síla (Nw)	moment (Nm)	A	B	C	D	L	M	ØV	kg
50	10	1143	2,64	40	91	61	241	280	410	225	7
65	10	1952	4,45	40	91	68	268	308	437	225	8
80	10	2957	6,76	50	91	91	294	333	463	225	9
100	10	4617	10,5	50	91	104	334	373	503	225	11
125	10	7213	16,5	50	101	118	367	407	586	225	13
150	10	7290	16,6	60	101	130	419	458	638	225	17
200	8	12975	37,1	60	118	159	525	578	816	300	28
250	6	14522	41,4	70	118	196	626	679	1017	300	40
300	6	20942	59,8	70	118	230	726	779	1117	300	56
350	5	22810	88,5	96	290	254	797	906	1337	402	94
400	5	29879	115,9	100	290	287	903	1012	1443	402	116
450	3	28461	110,3	106	290	304	989	1098	1629	402	162
500	3	35333	137,1	110	290	340	1101	1210	1741	402	178
600	3	51235	198,6	110	292	398	1307	1416	2047	402	260

Typ AB s rychlouzavírací pákou

Obr. 5

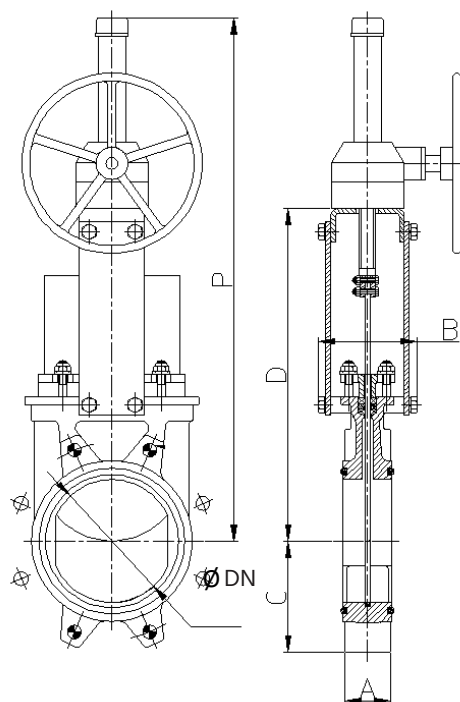


DN	ΔP (Kg/cm ²)	axiální síla (Nw)	A	B	C	D	N	O	P	kg
50	10*	241*	40	91	61	241	325	155	504	9
65	10*	406*	40	91	68	268	325	155	526	10
80	10*	613*	50	91	91	294	325	155	549	11
100	10*	954*	50	91	104	334	325	155	605	13
125	10*	1494*	50	101	118	367	425	155	902	16
150	10*	2151*	60	101	130	419	425	155	956	20
200	8*	3832*	60	118	159	525	620	290	1027	32

*) páka navržena k ovládní do 2 kg/cm² diferenčního tlaku

Typ AB s převodem

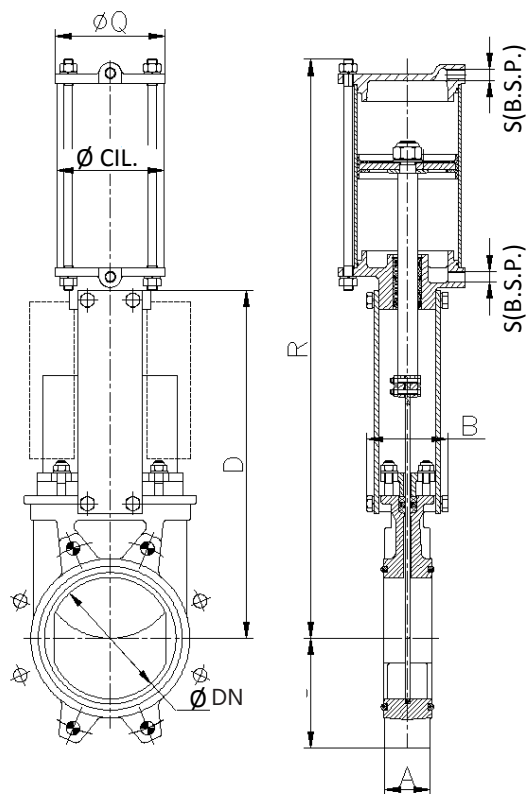
Obr. 6



DN	ΔP (Kg/cm ²)	axiální síla (Nw)	moment (Nm)	A	B	C	D	P	kg
50	10	1143	2,64	40	91	61	241	540	20
65	10	1952	4,45	40	91	68	268	566	21
80	10	2957	6,76	50	91	91	294	592	22
100	10	4617	10,5	50	91	104	334	632	24
125	10	7213	16,5	50	101	118	367	665	26
150	10	7290	16,6	60	101	130	419	717	30
200	8	12975	37,1	60	118	159	525	942	41
250	6	14522	41,4	70	118	196	626	1033	53
300	6	20942	59,8	70	118	230	726	1121	69
350	5	22810	88,5	96	290	254	797	1305	107
400	5	29879	115,9	100	290	287	903	1403	130
450	3	28461	110,3	106	290	304	989	1677	183
500	3	35333	137,1	110	290	340	1101	1789	204
600	3	51235	198,6	110	290	398	1307	1995	288

Typ AB s 2-činným pneumatickým pohonem

Obr. 7

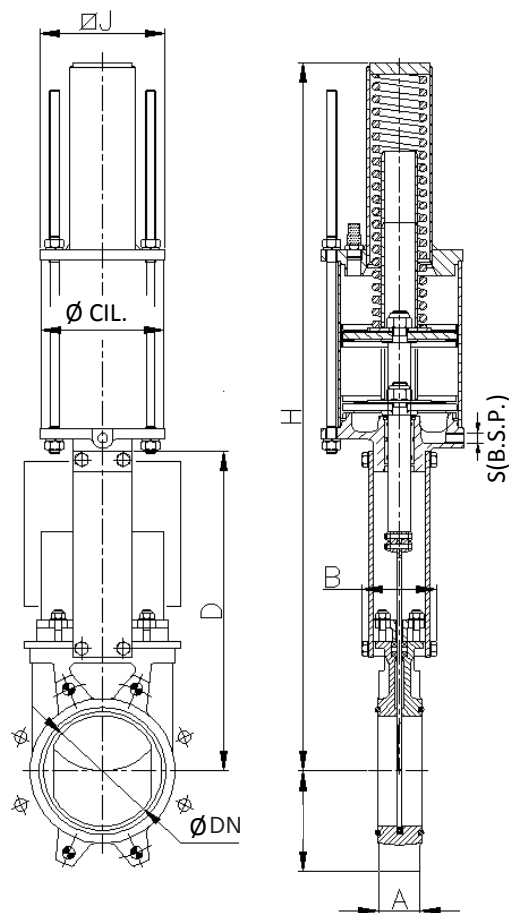


DN	ΔP (Kg/cm ²)	axiální síla (Nw)	A	B	C	D	R	Ø válece	Ø pístní tyče	Ø Q	S (B.S.P.)	kg
50	10	1143	40	91	61	241	400	80	20	90	1/4"	7
65	10	1952	40	91	68	268	442	80	20	90	1/4"	8
80	10	2957	50	91	91	294	483	80	20	110	1/4"	9
100	10	4617	50	91	104	334	546	100	20	135	1/4"	12
125	10	7213	50	101	118	367	630	125	25	170	1/4"	18
150	10	7290	60	101	130	419	692	125	25	170	1/4"	22
200	8	12975	60	118	159	525	869	160	30	215	1/4"	37
250	6	14522	70	118	196	626	1032	200	30	270	3/8"	58
300	6	20942	70	118	230	726	1182	200	30	270	3/8"	72
350	5	22810	96	290	254	797	1379	250	40	382	3/8"	130
400	5	29879	100	290	287	903	1535	250	40	382	3/8"	148
450	3	28461	106	290	304	989	1677	300	45	382	1/2"	235
500	3	35333	110	290	340	1101	1839	300	45	444	1/2"	260
600	3	51235	110	290	398	1307	2145	300	45	508	1/2"	334

Pozn.: Tlak ovládacího vzduchu standardního pneumatického pohonu je v rozmezí 6–10 kg/cm². Za účelem návrhu vhodného pneumatického pohonu, pokud je tlak ovládacího vzduchu menší než 6 barů, kontaktujte naše obchodní oddělení.

Typ AB s 1-činným pneumatickým pohonem

Obr. 8

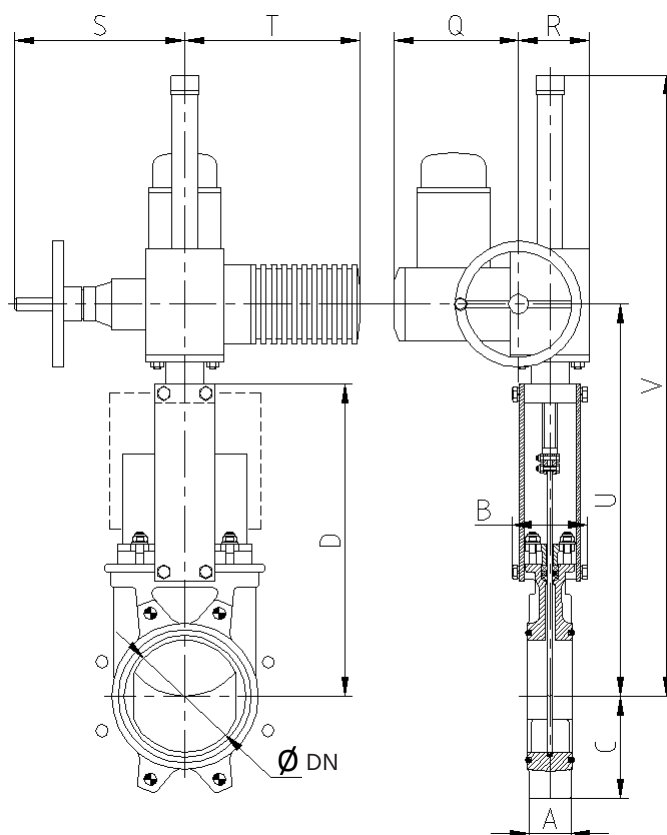


DN	ΔP (Kg/cm ²)	axiální síla (Nw)	moment (Nm)	A	B	C	D	H	Ø J	Ø válce	Ø pístní tyče	S (B.S.P.)	kg
50	10	1143	2,64	40	91	61	241	781	135	125	25	1/4"	19
65	10	1952	4,45	40	91	68	268	806	135	125	25	1/4"	22
80	10	2957	6,76	50	91	91	294	833	135	125	25	1/4"	23
100	10	4617	10,5	50	91	104	334	873	135	125	25	1/4"	24
125	10	7213	16,5	50	101	118	367	909	135	160	30	1/4"	35
150	10	7290	16,6	60	101	130	419	960	135	160	30	1/4"	36
200	8	12975	37,1	60	118	159	525	1355	170	200	30	3/8"	66

Pozn.: Tlak ovládacího vzduchu standardního pneumatického pohonu je v rozmezí 6–10 kg/cm². Za účelem návrhu vhodného pneumatického pohonu, pokud je tlak ovládacího vzduchu menší než 6 barů, kontaktujte naše obchodní oddělení.

Serie AB ovládání s elektrickým pohonem

Obr. 9

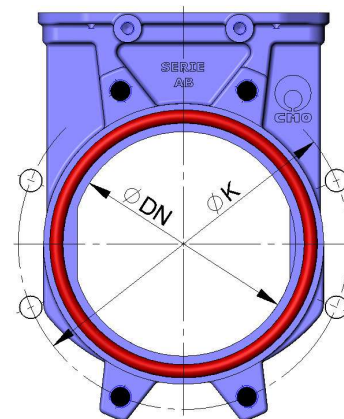


DN	ΔP (Kg/cm ²)	axiální síla (Nw)	moment (Nm)	A	B	C	D	Q	R	S	T	U	V	S	kg
50	10	1 143	2,64	40	91	61	241	197	102	234	265	347	587	234	24
65	10	1 952	4,45	40	91	68	268	197	102	234	265	374	614	234	25
80	10	2 957	6,76	50	91	91	294	197	102	234	265	400	640	234	26
100	10	4 617	10,5	50	91	104	334	197	102	234	265	440	680	234	27
125	10	7 213	16,5	50	101	118	367	197	102	234	265	473	713	234	30
150	10	7 290	16,6	60	101	130	419	197	102	234	265	525	765	234	32
200	8	12 975	37,0	60	118	159	525	197	102	234	265	640	880	234	42
250	6	14 522	41,1	70	118	196	626	197	102	234	265	741	981	234	55
300	6	20 942	59,8	70	118	230	726	197	102	234	265	841	1 141	234	72
350	5	22 810	88,5	96	290	254	797	197	115	256	282	844	1 347	256	99
400	5	29 879	115,9	100	290	287	903	197	115	256	282	1 050	1 550	256	136
450	3	28 461	110,3	106	290	304	989	222	153	325	385	1 147	1 847	325	166
500	3	35 333	137,1	110	290	340	1 101	222	153	325	385	1 259	1 959	325	245
600	3	51 235	198,6	110	290	398	1 307	222	153	325	385	1 465	2 165	325	362

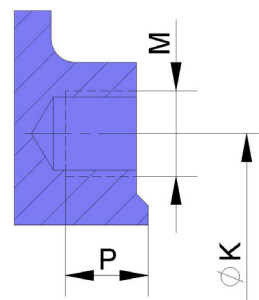
ROZMĚRY PRO MONTÁŽ MEZI PŘÍRUBY

DN	ΔP (Kg/cm ²)	○	●	M závit	P	ØK
50	10	4	-	M 16	8	125
65	10	4	-	M 16	8	145
80	10	4	4	M 16	9	160
100	10	4	4	M 16	9	180
125	10	4	4	M 16	9	210
150	10	4	4	M 20	10	240
200	8	4	4	M 20	10	295
250	6	6	6	M 20	12	350
300	6	6	6	M 20	12	400
350	5	12	4	M 20	21	460
400	5	12	4	M 24	21	515
450	3	16	4	M 24	22	565
500	3	16	4	M 24	22	620
600	3	16	4	M 27	22	725

Obr. 10



- průchozí otvory
- neprůchozí otvory



Údaje uvedené v katalogu jsou informativní a dodavatel si vyhrazuje právo na technické změny.